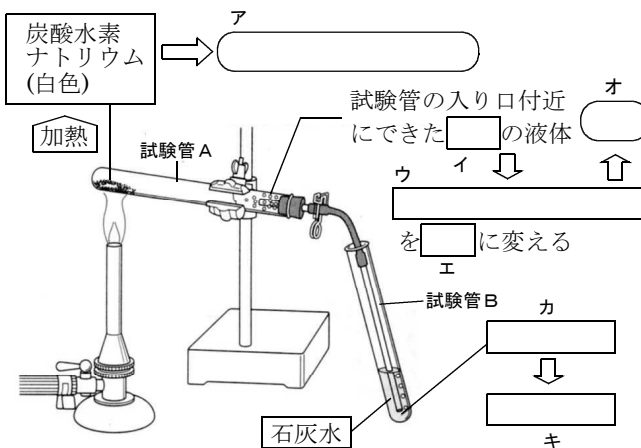


炭酸水素ナトリウムの分解

図のようにして、炭酸水素ナトリウムを加熱した。これについて、次の各問いに答えなさい。



①試験管Aの口元を下げているのはなぜか。

②加熱後にガスバーナーの火を消す前に、まず行う操作は何か。それは何のためか。

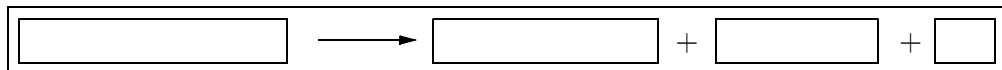
③試験管Bに入れた石灰水は何によってどうなるか。-----

④試験管Aの口の付近に液体がついた。この液体は何か-----

⑤④の液体を調べるには何を使うか。またどうなるか。-----

⑥加熱後、試験管Aには何色の何という物質が残ったか。-----

⑦炭酸水素ナトリウムの分解を言葉の式で表せ



⑧次の表を完成させよ

加熱後の物質

フェノールフタレイン液は酸性や中性には^ク□だが、^ケ□には^コ□なる。

	炭酸水素ナトリウム	炭酸ナトリウム
水への溶け方	サ □	シ □
フェノールフタレイン液の変化	ス □	セ □
性 質	ソ □	タ □