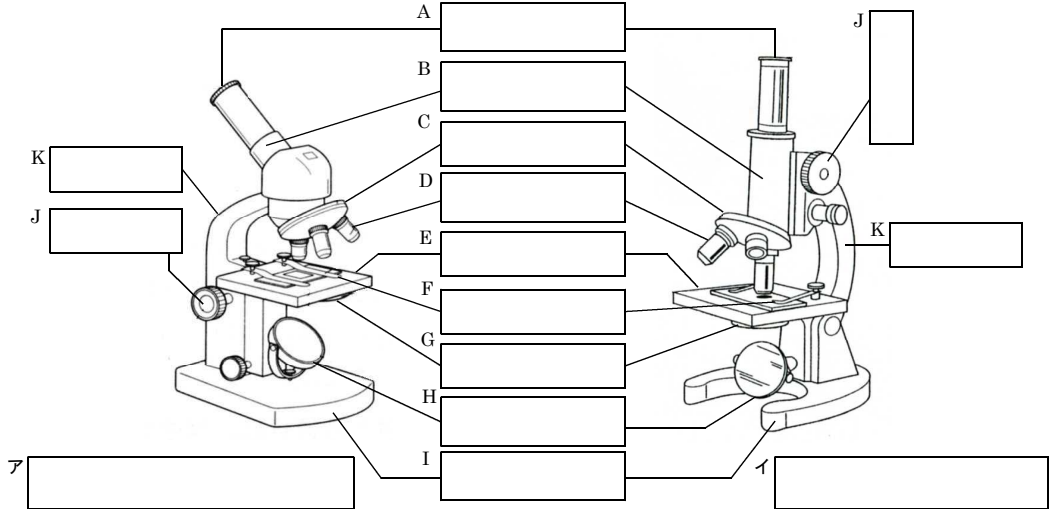


# 顕微鏡の使い方①



## 顕微鏡の使い方

…顕微鏡を持ち運ぶときは、片手で<sup>ウ</sup> [ ] をしっかり持ち、他方の手で<sup>エ</sup> [ ] を下から支えて持つ。



①顕微鏡は<sup>オ</sup> [ ] で持ち運び、<sup>カ</sup> [ ] で直射日光が<sup>キ</sup> [ ] に置く。  
 ②レンズは<sup>ク</sup> [ ] → <sup>ケ</sup> [ ] の順にとりつける。対物レンズは一番<sup>コ</sup> [ ] のものにする。  
 なぜか<sup>サ</sup> [ ]

③接眼レンズをのぞきながら、<sup>シ</sup> [ ] と<sup>ス</sup> [ ] を調節して、<sup>セ</sup> [ ] なるようにする。



④プレパラートをステージの上ののせ、真横から見ながら<sup>ソ</sup> [ ] を回しながらプレパラートと対物レンズをできるだけ<sup>タ</sup> [ ]  
 なぜか<sup>チ</sup> [ ]



⑤接眼レンズをのぞいて<sup>ツ</sup> [ ] を回しプレパラートと対物レンズを<sup>テ</sup> [ ] ピントを合わせる

⑥物がいちばんよく見えるように、<sup>ト</sup> [ ] を変えてみる。

○高倍率にすると 視野全体が<sup>ナ</sup> [ ] ので、<sup>ニ</sup> [ ] と<sup>ヌ</sup> [ ] で光の強さを調節して見やすくする。