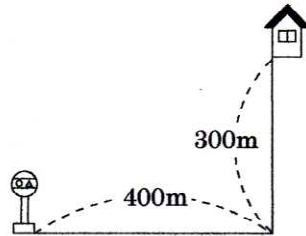


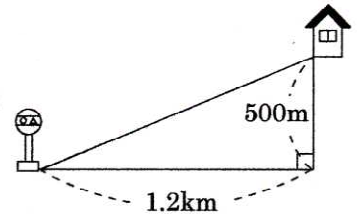
|     |      |        |               |  |   |         |    |
|-----|------|--------|---------------|--|---|---------|----|
| 名・前 | 解説   | 小<br>6 | 拡大図と縮図        |  | % | mistake |    |
|     | NO49 |        | 縮図を利用して長さを求める |  | 正 |         | 16 |

**問題1** A君の家はバス停から真東に400m行き、それから真北に300m行ったところにあります。バス停からA君の家まで直線距離にして約何mありますか。 $\frac{1}{10000}$ の縮図を利用して求めよ。



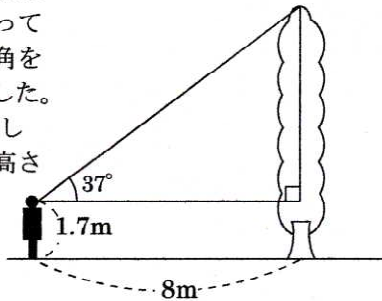
300

**問題5** A君の家はバス停から真東に1.2km行き、それから真北に500m行ったところにあります。バス停からA君の家まで直線距離にして約何mありますか。 $\frac{1}{10000}$ の縮図を利用して求めよ。



1300m

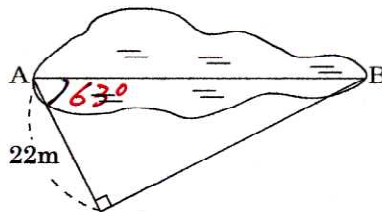
**問題2** 木から8mはなれたところに立って木の先を見上げる角をはかったら $37^\circ$ でした。目の高さは1.7mとし縮図をかいて木の高さを求めよ。



7.4~7.5m

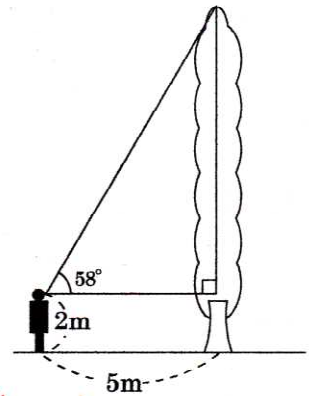
$1m \rightarrow \frac{1}{100}$   
 $10m \rightarrow \frac{1}{1000}$   
 $100m \rightarrow \frac{1}{10000}$

**問題3** 右の図は $\frac{1}{1000}$ の縮図です。この図を利用して点Aから点Bまでの直線距離を求めよ。



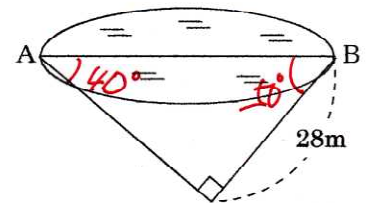
48m

**問題6** 木から5mはなれたところに立って木の先を見上げる角をはかったら $58^\circ$ でした。目の高さは2mとして縮図をかいて木の高さを求めよ。



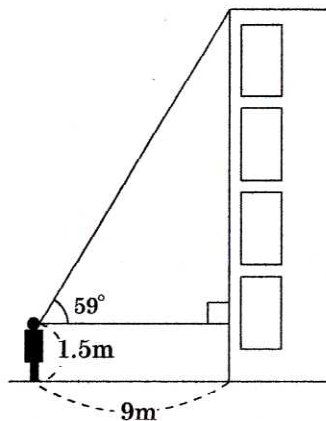
$8m + 2m = 10m$

**問題7** 右の図は $\frac{1}{1000}$ の縮図です。この図を利用して点Aから点Bまでの直線距離を求めよ。



43m

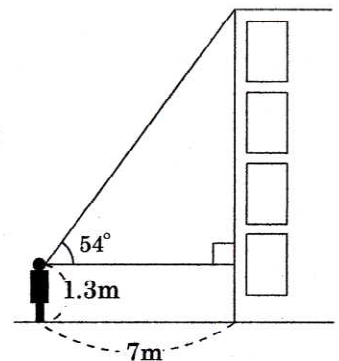
**問題4** 学校から9mはなれたところに立って屋上の先を見上げる角をはかったら $59^\circ$ でした。目の高さは1.5mとし縮図をかいて学校の高さを求めよ。



~~7.5m~~

16.5m

**問題8** 学校から7mはなれたところに立って屋上の先を見上げる角をはかったら $54^\circ$ でした。目の高さは1.3mとし縮図をかいて学校の高さを求めよ。



9.4m + 1.7  
 11.1m