

開始日	終了日	解説	中 1	円の面積の求め方NO 1	NAME	MISS
/	/	NO1		応用問題-①		

問題1 次の形の面積を求めよ。

① 円周が18.84cmの円の面積は何cm<sup>2</sup>ですか。 *直径6cm  
半径3cm*

ヒント 円周÷3.14=直径  
 直径÷2=半径  
 半径×半径×3.14=円の面積

**28.26 cm<sup>2</sup>**

② 円周が15.7cmの円の面積は何cm<sup>2</sup>ですか。 *直径5cm  
半径2.5cm*

**19.625 cm<sup>2</sup>**

③ 円周が12.56cmの円の面積は何cm<sup>2</sup>ですか。 *直径4cm  
半径2cm*

**12.56 cm<sup>2</sup>**

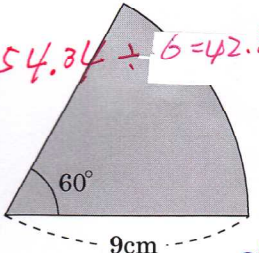
~~④ 円周が12.56cmの円の面積は何cm<sup>2</sup>ですか。~~

⑤, ⑥, ⑦のヒント

ヒント 半径×半径×3.14÷=面積

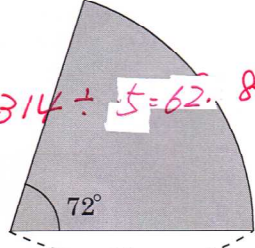
    

⑤ *254.34 ÷ 6 = 42.39*



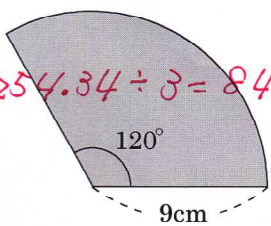
**42.39 cm<sup>2</sup>** *ok*

⑥ *314 ÷ 5 = 62.8*



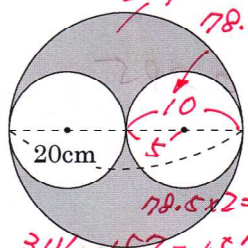
**62.8 cm<sup>2</sup>** *ok*

⑦ *254.34 ÷ 3 = 84.78*



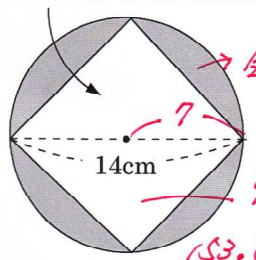
**84.78 cm<sup>2</sup>** *ok*

⑧ *314 - 157 = 157*



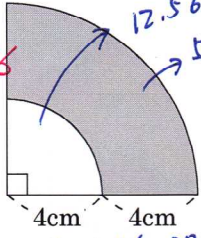
**157 cm<sup>2</sup>** *ok*

⑨ *ひし形の面積=対角線×対角線÷2*



**55.86 cm<sup>2</sup>** *ok*

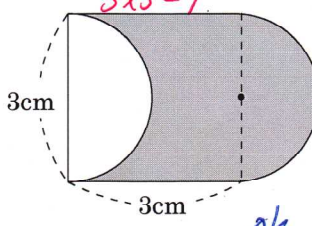
⑩ *50.24 - 12.56 = 37.68*



**37.68 cm<sup>2</sup>** *ok*

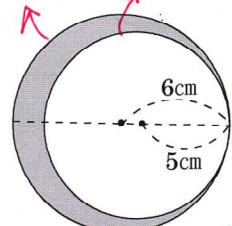
問題2 ③④は全体の面積をそれ以外は の面積を求めよ。

① *3x3=9*



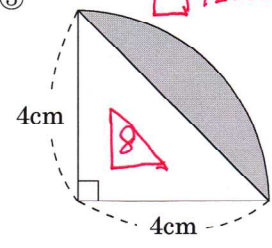
**9 cm<sup>2</sup>** *ok*

② *113.04 - 78.5 = 34.54*



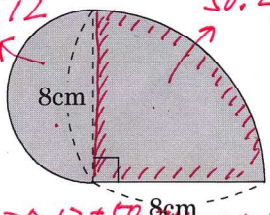
**34.54**

③ *△ 12.56*



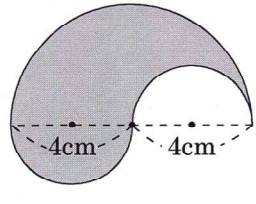
**4.56 cm<sup>2</sup>**

④ *25.12 + 50.24 = 75.36*



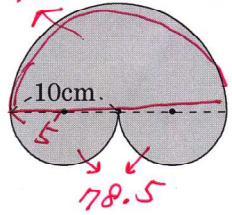
**75.36**

⑤



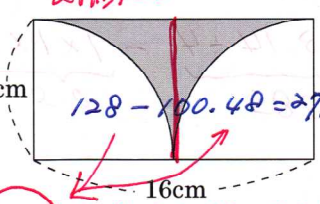
**25.12 cm<sup>2</sup>**

⑥ *157 - 78.5 = 78.5*



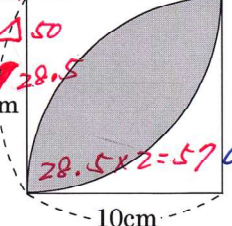
**78.5 cm<sup>2</sup>**

⑦ *長方形128*



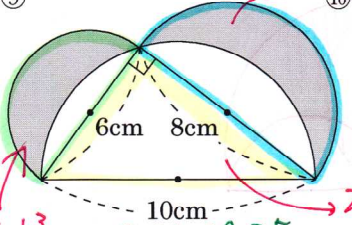
**27.52 cm<sup>2</sup>**

⑧ *10x10x3.14÷4 = 78.5*



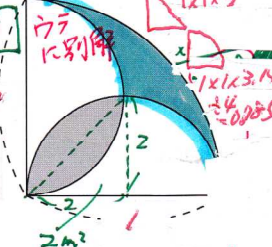
**57 cm<sup>2</sup>**

⑨ *63.25 - 39.25 = 24*



**24** *ok*

⑩ *0.785 - 0.5 = 0.285*



**0.285 cm<sup>2</sup>**