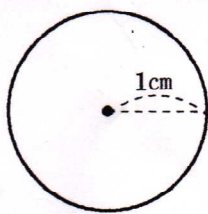
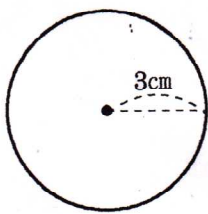
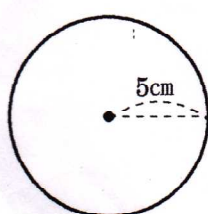
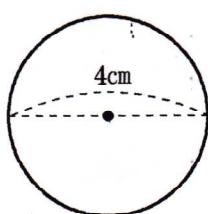


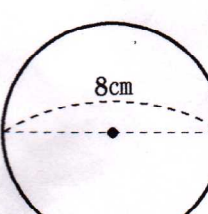
問題1 次の形の面積を求めよ。

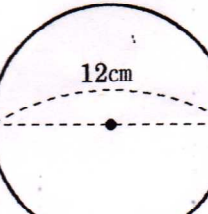
①  3.14 cm^2

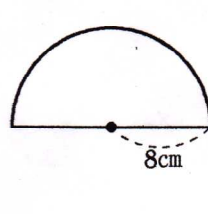
②  28.26 cm^2

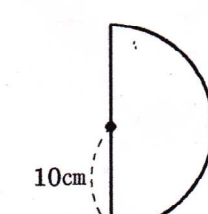
③  78.5 cm^2

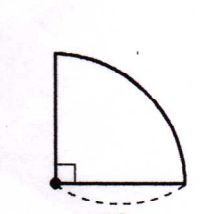
④  12.56 cm^2

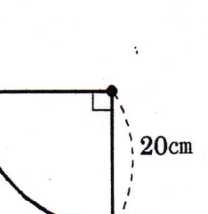
⑤  50.24 cm^2


⑥  113.04 cm^2

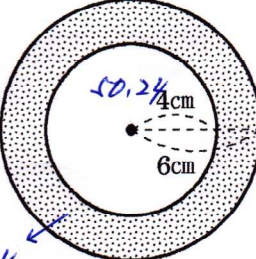
⑦  100.48 cm^2

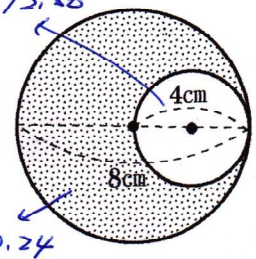
⑧  157

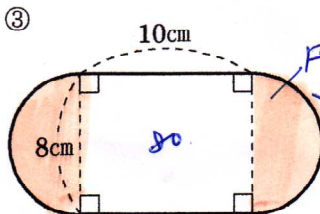
⑨  113.04 cm^2

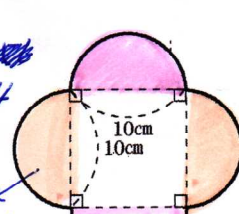
⑩  314 cm^2

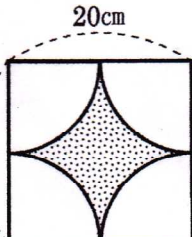
問題2 ③④は全体の面積をそれ以外は  の面積を求めよ。

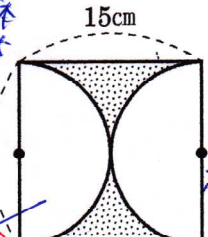
①  62.8 cm^2

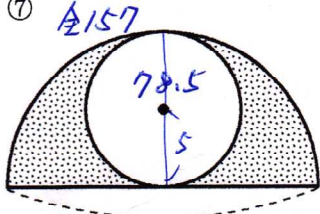
②  37.68 cm^2

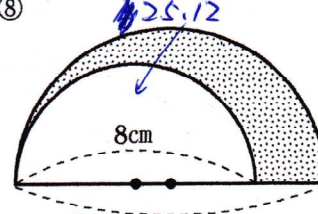
③  130.24 cm^2

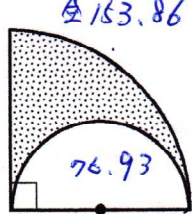
④  257 cm^2

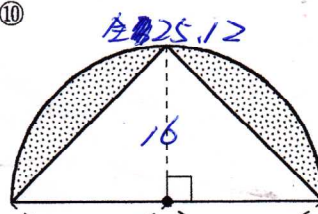
⑤  86 cm^2

⑥  48.375

⑦  78.5 cm^2

⑧  14.13 cm^2

⑨  76.93 cm^2

⑩  9.12 cm^2