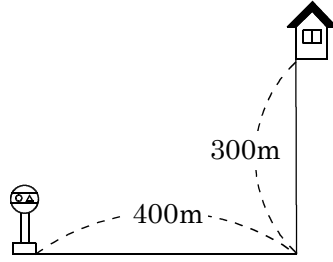
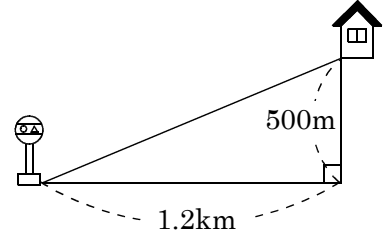


名 前		小		①	②	③	%	mistake	
		6	縮図を利用して長さを求める				正		—
							問	16	

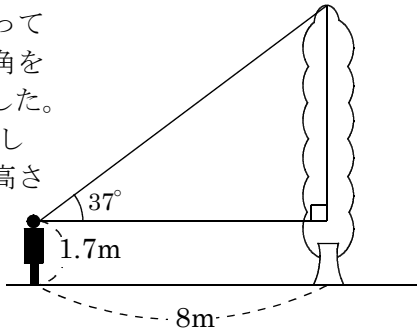
問題1 A君の家はバス停から真東に400m行き、それから真北に300m行ったところにあります。バス停からA君の家まで直線距離にして約何mありますか。 $\frac{1}{10000}$ の縮図を利用して求めよ。



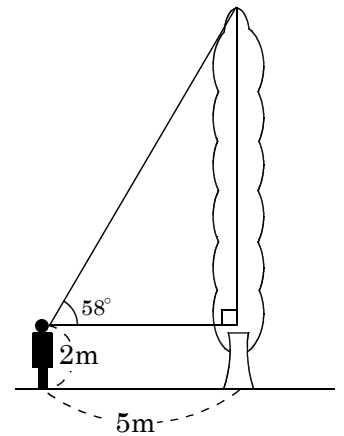
問題5 A君の家はバス停から真東に1.2km行き、それから真北に500m行ったところにあります。バス停からA君の家まで直線距離にして約何mありますか。 $\frac{1}{10000}$ の縮図を利用して求めよ。



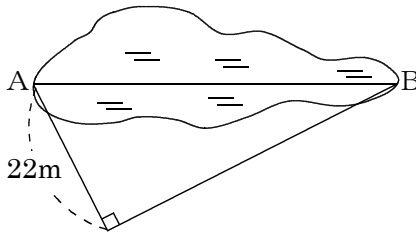
問題2 木から8mはなれたところに立って木の先を見上げる角をはかったら 37° でした。目の高さは1.7mとし縮図をかいて木の高さを求めよ。



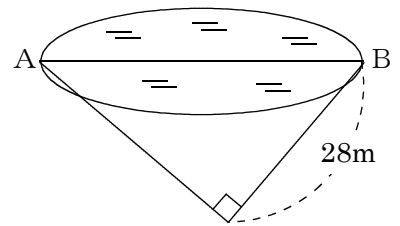
問題6 木から5mはなれたところに立って木の先を見上げる角をはかったら 58° でした。目の高さは2mとして縮図をかいて木の高さを求めよ。



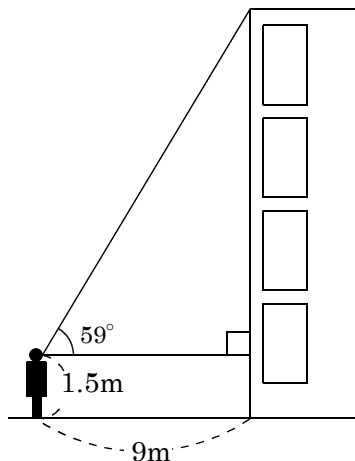
問題3 右の図は $\frac{1}{1000}$ の縮図です。この図を利用して点Aから点Bまでの直線距離を求めよ。



問題7 右の図は $\frac{1}{1000}$ の縮図です。この図を利用して点Aから点Bまでの直線距離を求めよ。



問題4 学校から9mはなれたところに立って屋上の先を見上げる角をはかったら 59° でした。目の高さは1.5mとし縮図をかいて学校の高さを求めよ。



問題8 学校から7mはなれたところに立って屋上の先を見上げる角をはかったら 54° でした。目の高さは1.3mとし縮図をかいて学校の高さを求めよ。

