

月
日

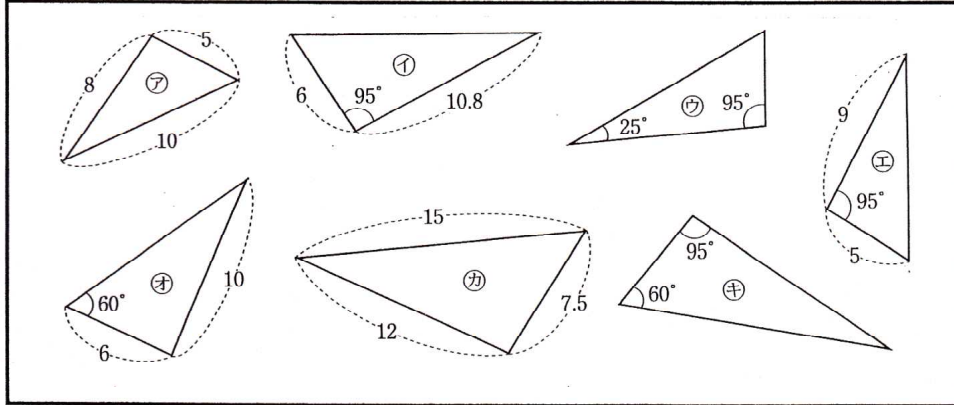
相似な図形

相似な図形の問題-④

合格
失格

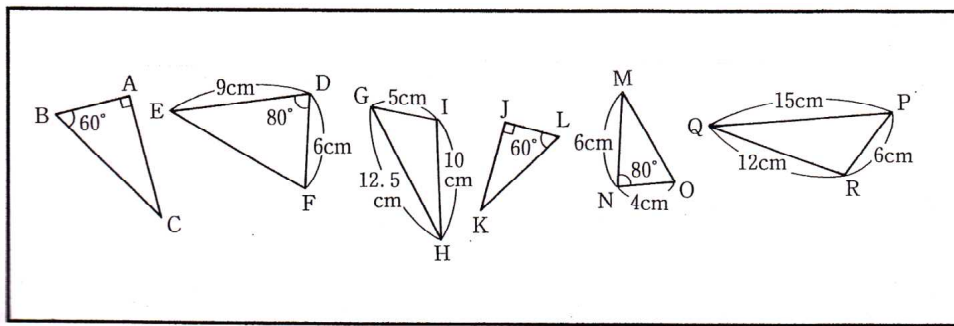
NAME

問題1 相似な三角形を3組選びなさい。また相似条件と相似比を書け。相似比が求まらないものは③に書け。



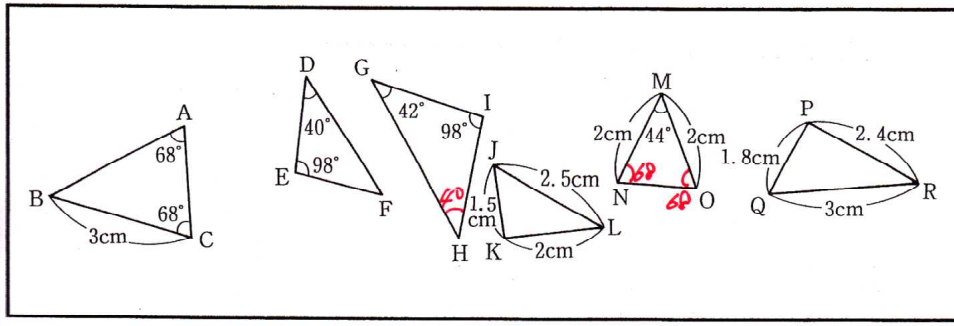
①	相似条件 三辺比相等
	相似比 2:3
②	相似条件 二辺比夾角相等
	相似比 6:5
③	相似条件 二角相等

問題2 相似な三角形を3組選び記号を用いて表せ。(△ABC ∽ △XYZ) また相似条件と相似比を書け。相似比が求まらないものは③に書け。



①	相似条件 二辺比夾角相等
	相似比 3:2
②	相似条件 三辺比相等
	相似比 5:6
③	相似条件 二角相等

問題3 相似な三角形を3組選び記号を用いて表せ。(△ABC ∽ △XYZ) また相似条件と相似比を書け。相似比が求まらないものは③に書け。



①	相似条件 三辺比相等
	相似比 5:6
②	相似条件 二角相等
	相似比
③	相似条件 二角相等
	相似比 3:2