

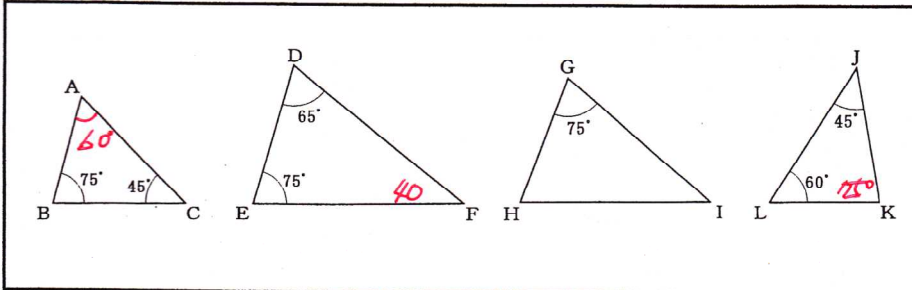
月
日

相似な図形 相似な図形の問題-③

合格
失格

NAME

問題1 次の問いに答えよ



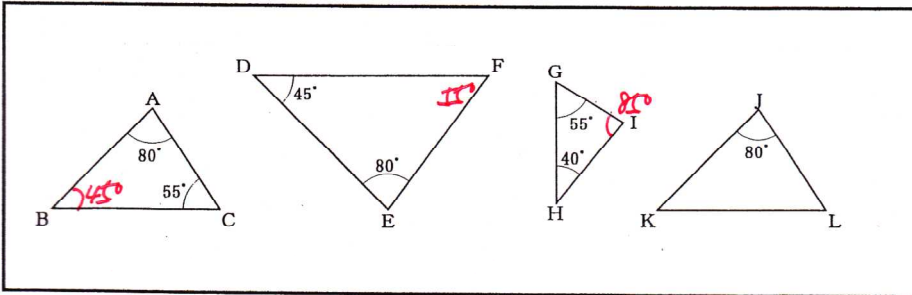
①△ABCと相似な三角形を選べ

△JKL

②相似条件を書け

2角相等

問題2 次の問いに答えよ



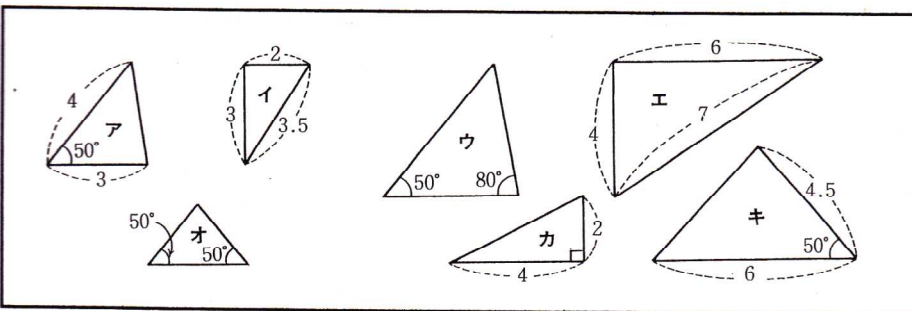
①△ABCと相似な三角形を選べ

△EDF

②相似条件を書け

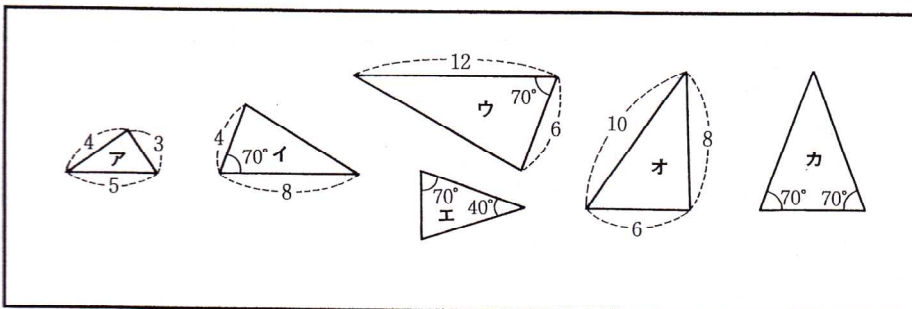
2角相等

問題3 相似な三角形を三組選び、相似条件と相似比を書きなさい。



①	イヒエ 相似条件 三辺比相等	相似比 1:2
②	アヒキ 相似条件 二辺比夾角相等	相似比 2:3
③	ウヒオ 相似条件 二角相等	

問題4 相似な三角形を三組選び、相似条件と相似比を書きなさい。



①	アヒオ 相似条件 三辺比相等	相似比 1:2
②	イヒウ 相似条件 二辺比夾角相等	相似比 2:3
③	エヒカ 相似条件 二角相等	