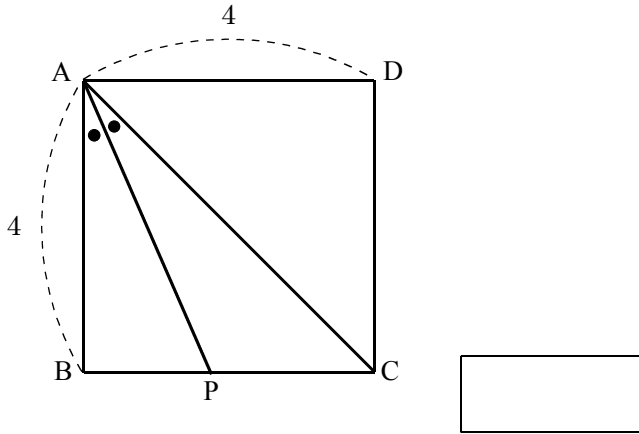
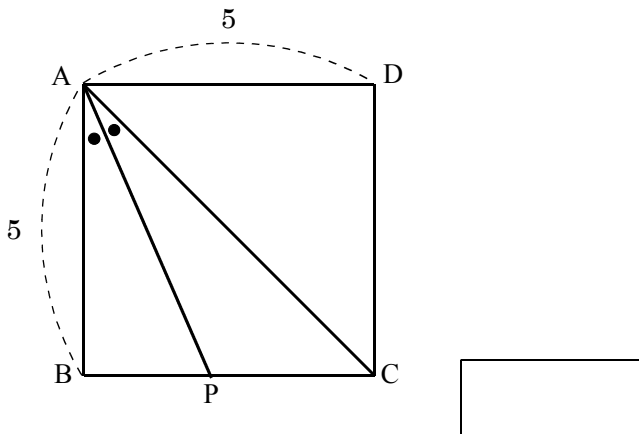


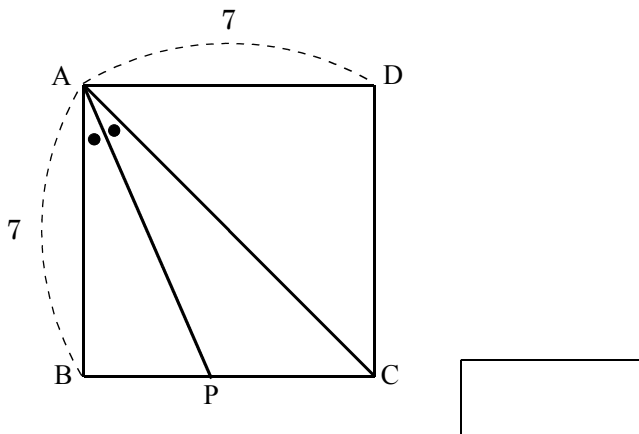
問題1 1辺が4cmの正方形 ABCDで∠BACの二等分線と辺BCの交点をPとすると、線分PCの長さを求めよ。



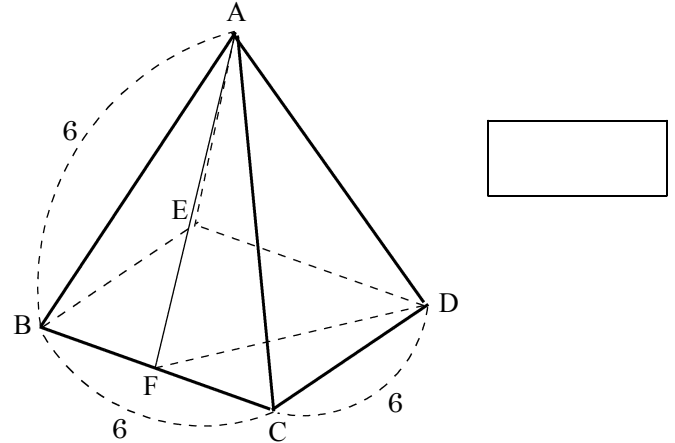
問題2 1辺が5cmの正方形 ABCDで∠BACの二等分線と辺BCの交点をPとすると、線分PCの長さを求めよ。



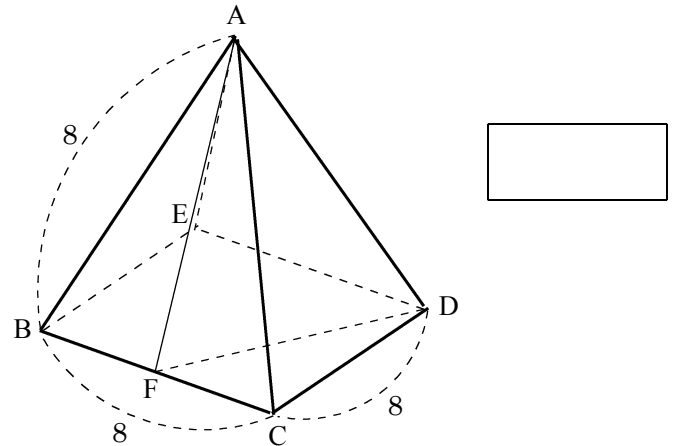
問題3 1辺が7cmの正方形 ABCDで∠BACの二等分線と辺BCの交点をPとすると、線分PCの長さを求めよ。



問題4 各辺の長さがすべて6cmの正四角錐があり点Fは辺BCの中点です。この立体を点A,F,Cを通る平面で切って2つの立体にわけると、点Cを含む立体の体積を求めよ。



問題5 各辺の長さがすべて8cmの正四角錐があり点Fは辺BCの中点です。この立体を点A,F,Cを通る平面で切って2つの立体にわけると、点Cを含む立体の体積を求めよ。



問題6 各辺の長さがすべて12cmの正四角錐があり点Fは辺BCの中点です。この立体を点A,F,Cを通る平面で切って2つの立体にわけると、点Cを含む立体の体積を求めよ。

