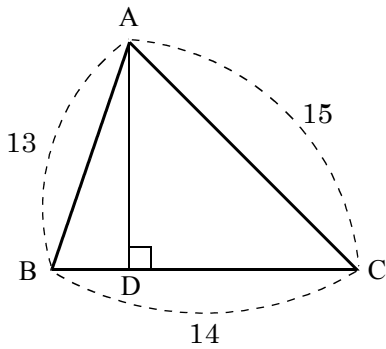


問題1 次の問に答えなさい。

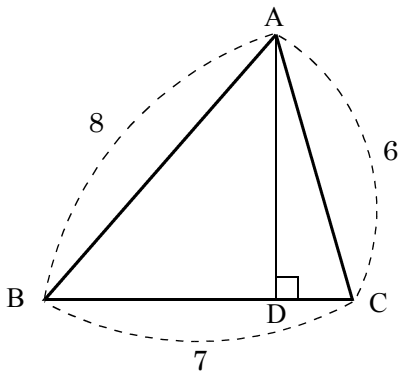


BDの長さ

ADの長さ

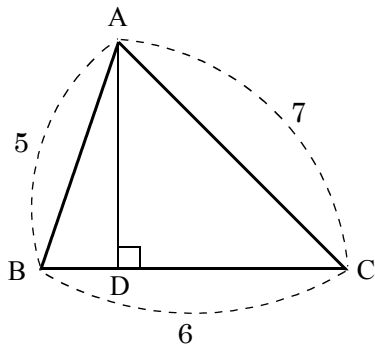
$\triangle ABC$ の面積

問題2 次の問に答えなさい。



DCの長さ

問題3 次の問に答えなさい。

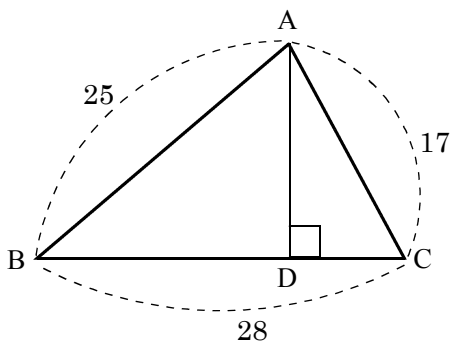


DCの長さ

ADの長さ

$\triangle ABC$ の面積

問題4 次の問に答えなさい。

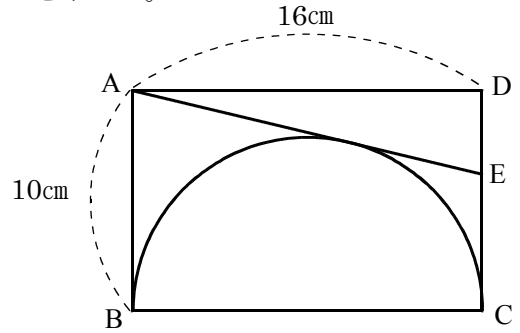


DCの長さ

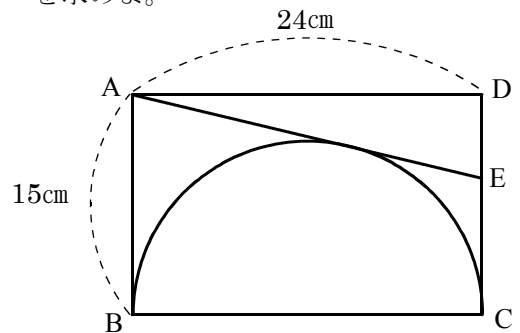
ADの長さ

$\triangle ABC$ の面積

問題5 $AB=10\text{cm}$, $AD=16\text{cm}$ の長方形 $ABCD$ の内部に BC を直径とする半円を書く。次に頂点 A からこの半円に接する直線をひき辺 DC との交点を E とする。線分 AE の長さを求めよ。



問題6 $AB=15\text{cm}$, $AD=24\text{cm}$ の長方形 $ABCD$ の内部に BC を直径とする半円を書く。次に頂点 A からこの半円に接する直線をひき辺 DC との交点を E とする。線分 AE の長さを求めよ。



問題7 $AB=20\text{cm}$, $AD=32\text{cm}$ の長方形 $ABCD$ の内部に BC を直径とする半円を書く。次に頂点 A からこの半円に接する直線をひき辺 DC との交点を E とする。線分 AE の長さを求めよ。

