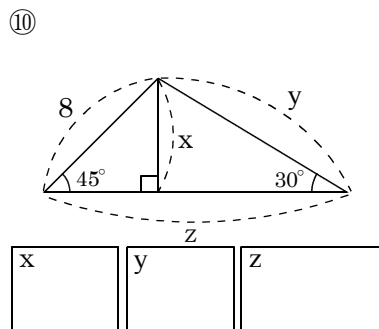
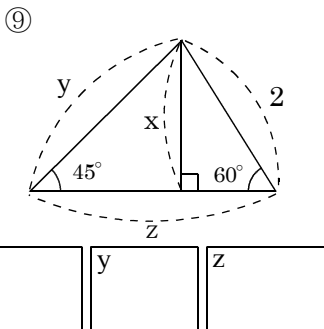
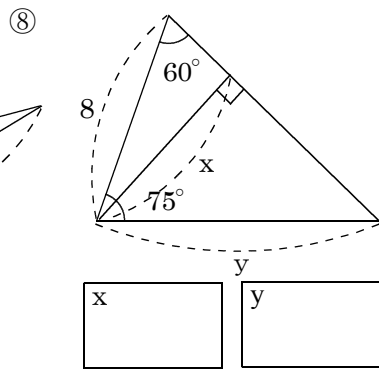
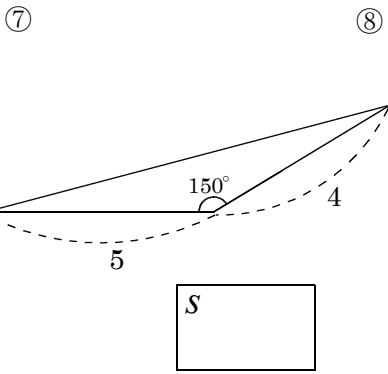
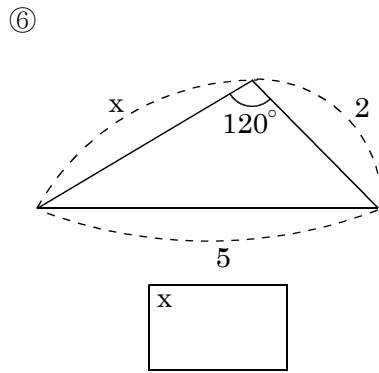
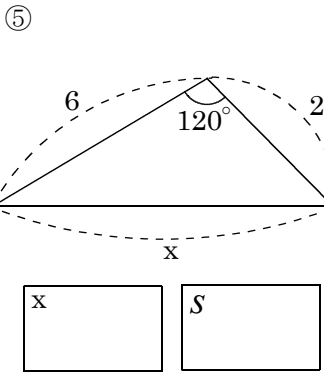
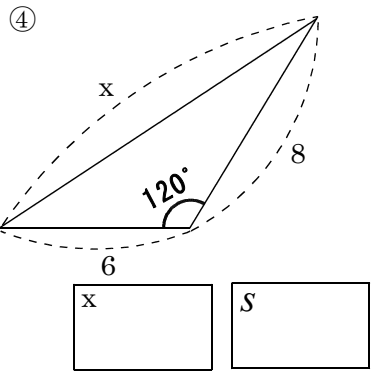
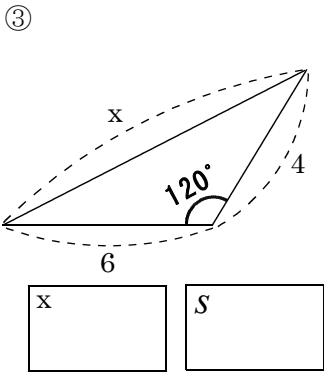
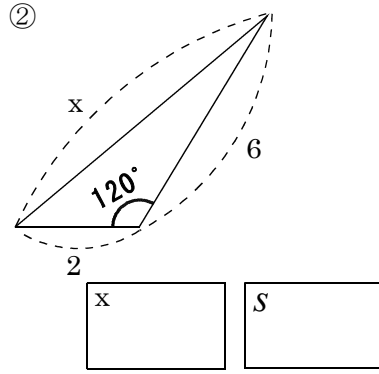
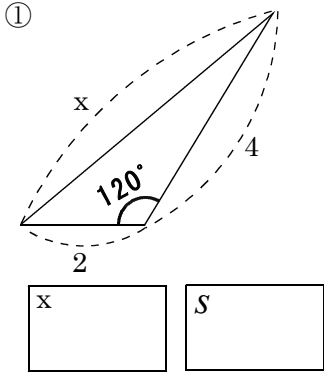


/	解説
/	NO4

三平方の定理 NO4
中3 特別な直角三角形②

NAME	

問題1 次の x, y, z の長さ と面積 S を求めよ。



問題2 次の図形の面積 S と辺の長さを求めよ。

