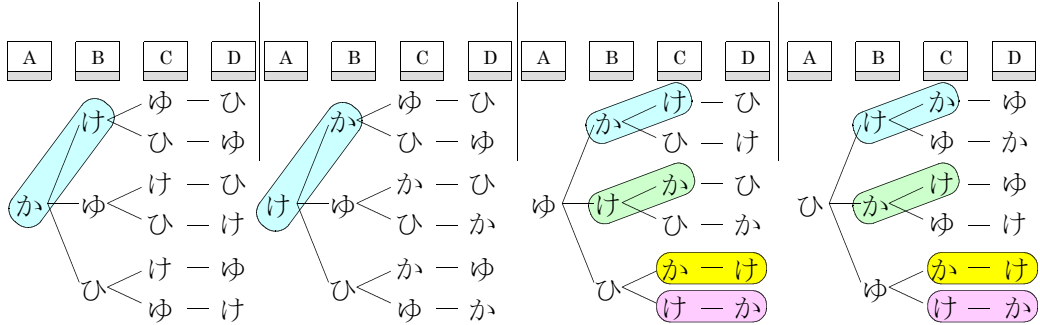


5 かずこさん, けいこさん,
ゆうこさん, ひとみさん

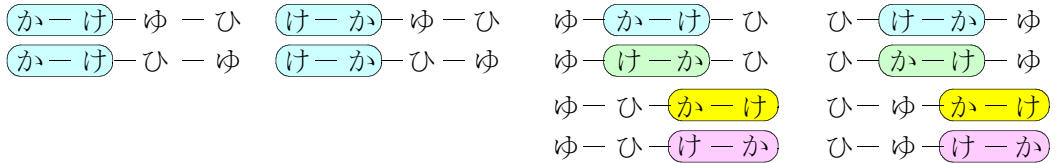
A	B	C	D

(ア) 4人の座り方は, 全部で何通りあるか求めよ。



答 24通り

(イ) かずこさんが, けいこさんのとなりにすわる確率を求めなさい。



24通り中, 12通り

$$\frac{12}{24} = \frac{1}{2}$$

答