

5

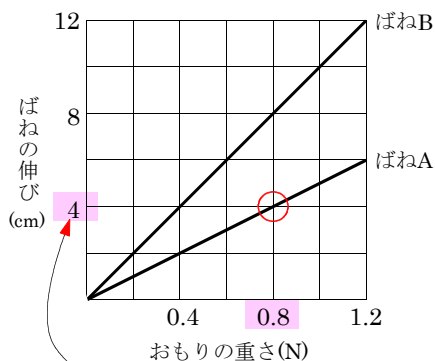
(ア)ばねAに重さ0.9NのおもりをつるしたときのばねAの伸びは何cmになるか。

$$\begin{array}{cccc} \text{おもり} & \text{伸び} & \text{おもり} & \text{伸び} \\ 0.8 & : & 4 & = & 0.9 & : & x \end{array}$$

$$0.8x = 3.6$$

$$x = 4.5$$

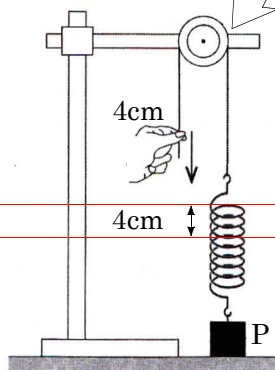
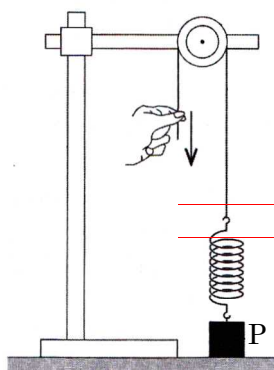
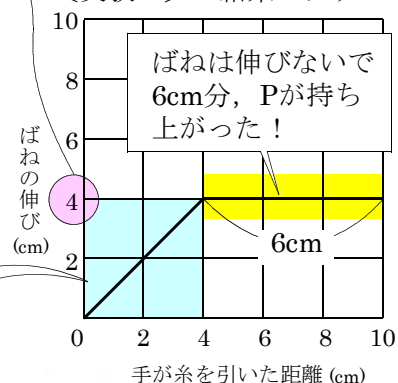
答 4.5cm



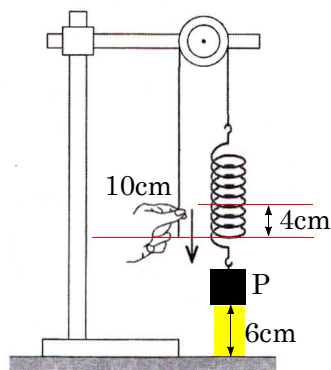
(イ) [実験2] で、おもりPが動き始めてから最も高い位置まで移動したときの仕事の大きさは何Jであると考えられるか。最も適するものを次の1～6の中から一つ選び、その番号を書きなさい。

P はばねののびが4cmになる重さなので
0.8Nの重さのおもり！

[実験2] の結果のグラフ



ばねが伸びただけでPは持ち上がらなかった。よって手は仕事をしていない。



10cm糸を引いてPは6cm持ち上がった。6cm分の仕事をした。
 $0.9\text{N} \times 0.06\text{m} = 0.048\text{J}$

答 2. 0.0048J