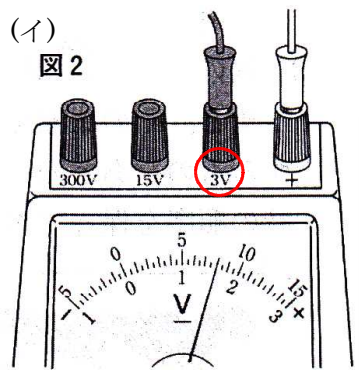
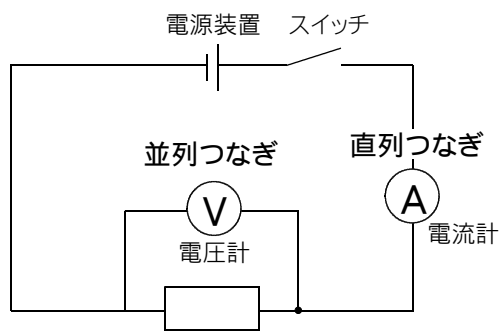
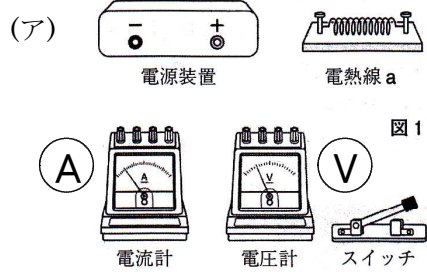
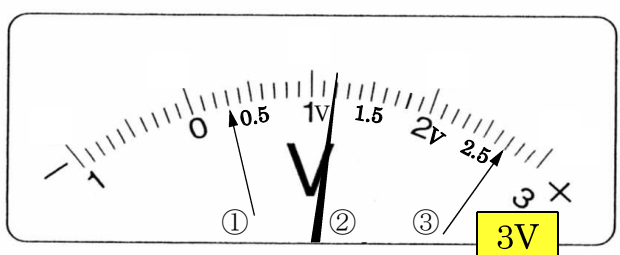


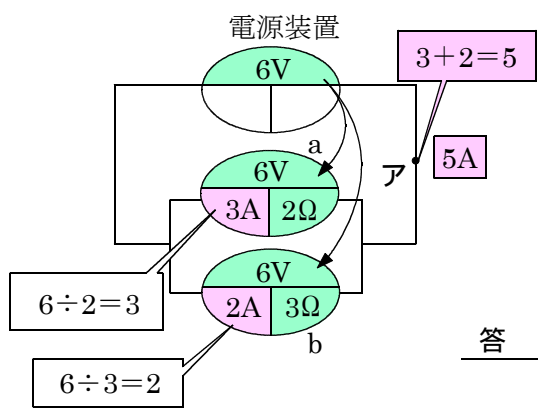
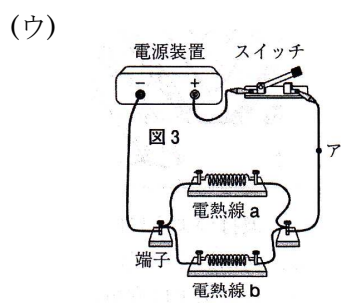
5



3Vの読み方      ⇒      1目盛り **「0.1V」**



答 **2. 1.6V**



答 **5A**