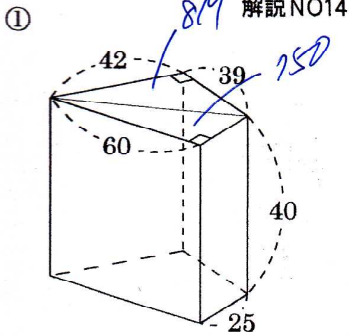


名前	解説	中 1	空間図形			%	mistake	月
			表面積と体積まとめ-⑤			正		日
								36

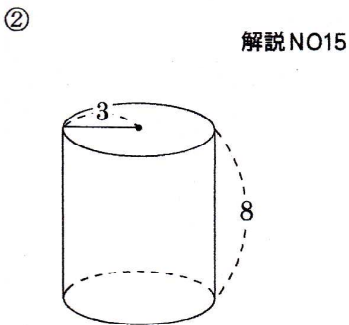
問題1 次の問いに答えよ



側面積

底面積

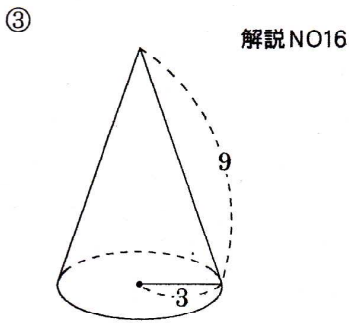
表面積



側面積

底面積

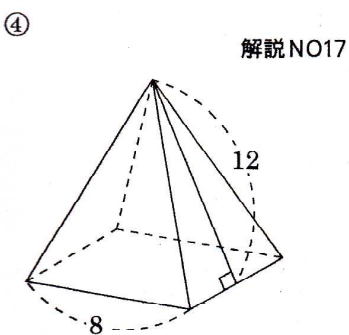
表面積



側面積

~~側面積~~ 表面積

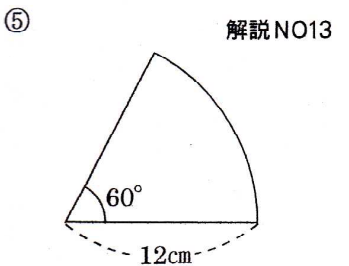
表面積



側面積

底面積

表面積



弧の長さ

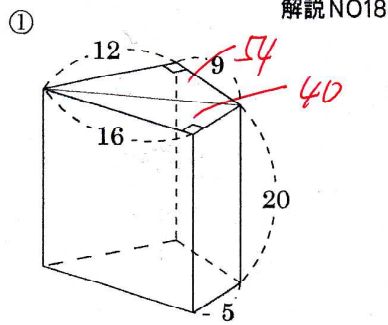
おうぎ形の面積

⑥ 半径が8cm, 弧の長さが4πcmのおうぎ形の中心角

解説NO13

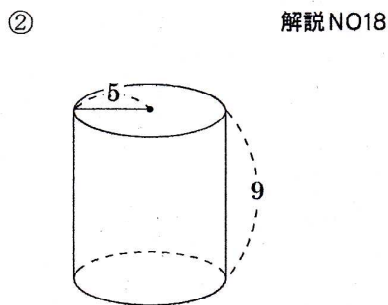
問題2 次の問いに答えよ。

表面積と体積⑤



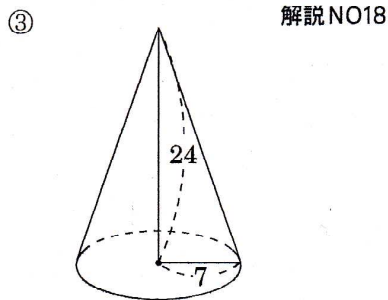
底面積

体積



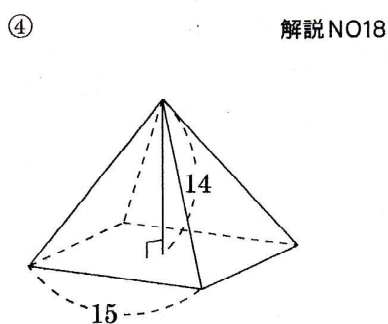
底面積

体積



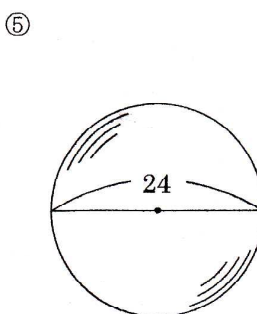
底面積

体積



底面積

体積



表面積

体積