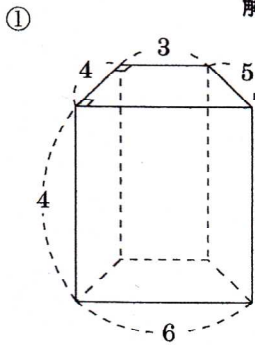


名前	解説	中 1	空間図形			%	mistake	月
			表面積と体積まとめ-③			正		日
					問	36		

問題1 次の問いに答えよ

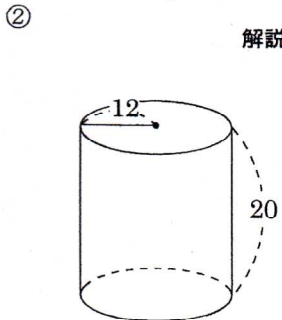


解説NO14 側面積

側面積

底面積

表面積

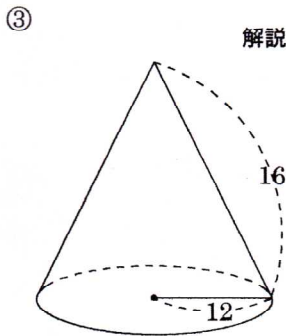


解説NO15

側面積

底面積

表面積

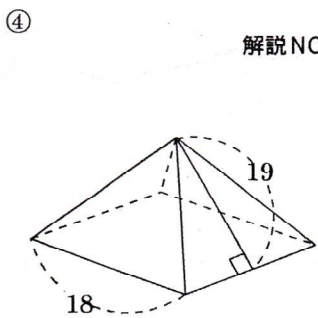


解説NO16

側面積

~~底面積~~ 底面積

表面積

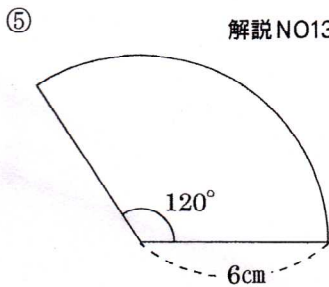


解説NO17

側面積

底面積

表面積



解説NO13

弧の長さ

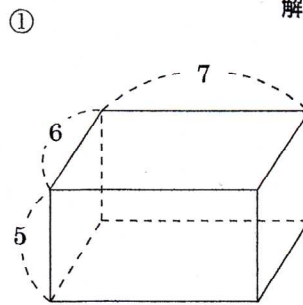
おうぎ形の面積

⑥ 半径が4.5cm, 弧の長さが3πcmのおうぎ形の中心角

解説NO13

問題2 次の問いに答えよ。

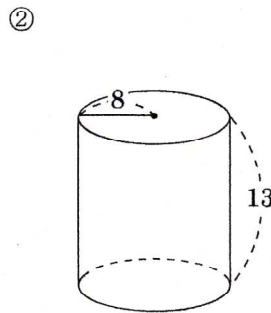
表面積と体積③



解説NO18

底面積

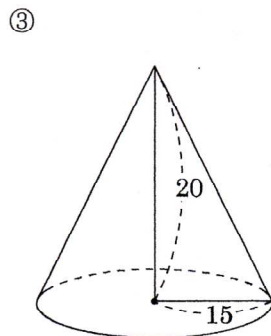
体積



解説NO18

底面積

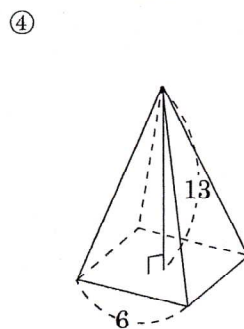
体積



解説NO18

底面積

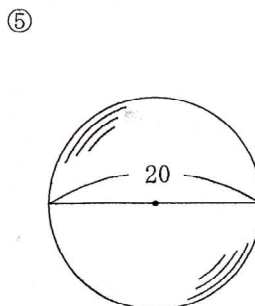
体積



解説NO18

底面積

体積



解説NO22

表面積

体積