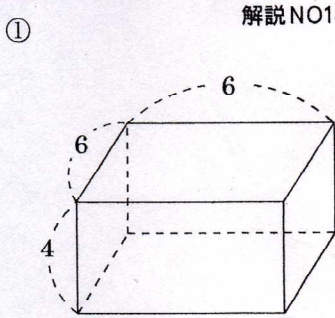
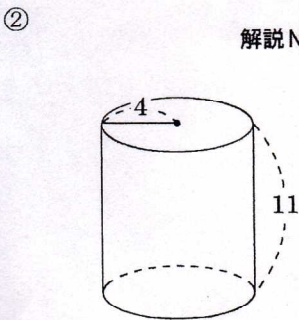


名前	解説	中 1	空間図形	%	mistake	月
			表面積と体積まとめ②	正		
				間	36	日

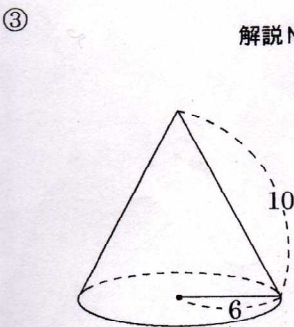
問題1 次の問いに答えよ



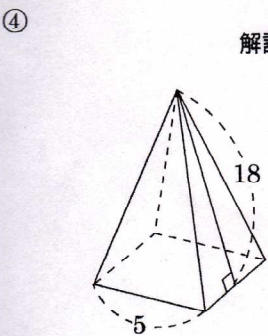
解説NO14 側面積
96
底面積
36
表面積
168



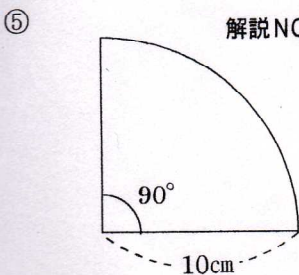
解説NO15 側面積
88π
底面積
16π
表面積
120π



解説NO16 側面積
60π
~~底面積~~ 長角積
96 ~~π~~
表面積 円心角
216 ~~π~~



解説NO17 側面積
180
底面積
25
表面積
205



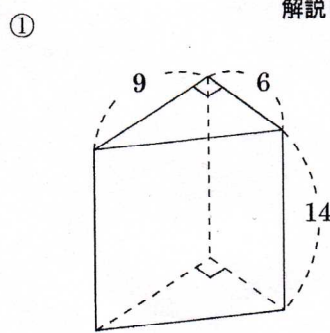
解説NO13 弧の長さ
5π
おうぎ形の面積
25π

⑥ 半径が6cm, 弧の長さが6πcmのおうぎ形の中心角

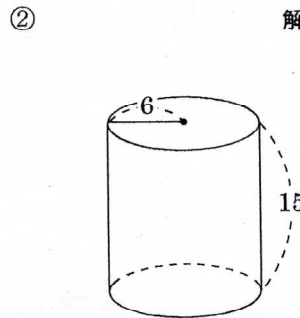
解説NO13
180°

問題2 次の問いに答えよ。

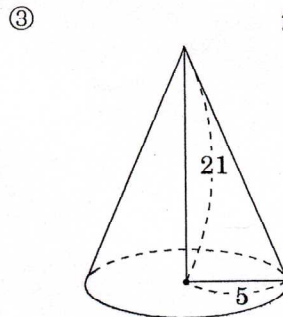
表面積と体積①



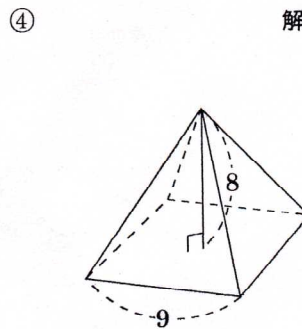
解説NO18 底面積
27
体積
378



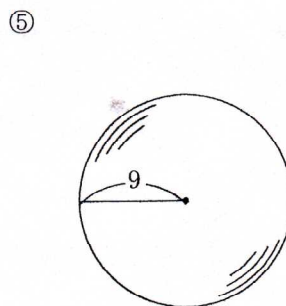
解説NO18 底面積
36π
体積
540π



解説NO18 底面積
25π
体積
175π



解説NO18 底面積
81
体積
216



解説NO22 表面積
324π
体積
972π