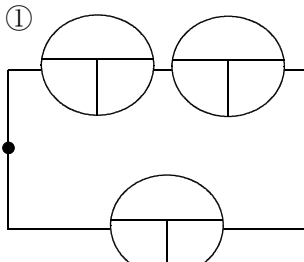
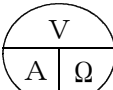


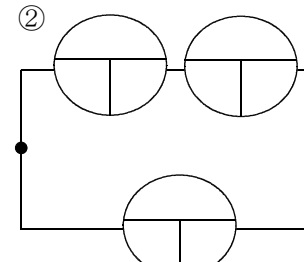
/	解説
/	NO14

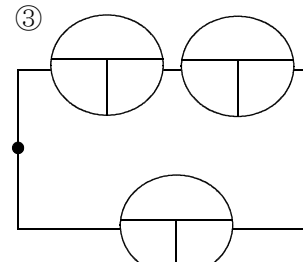
中2理科電流と電圧 NO7
 オーム坊や計算用紙①

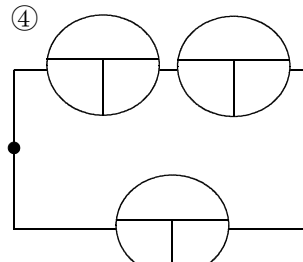
NAME	

Aコース

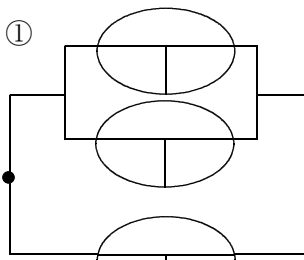
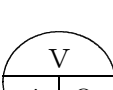
①   A

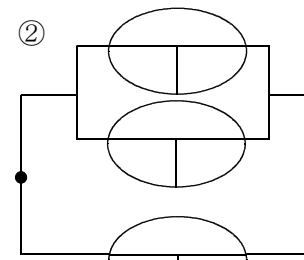
②  A

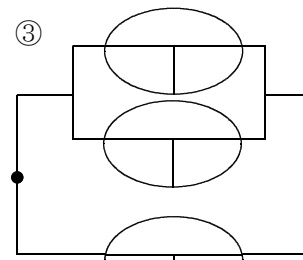
③  A

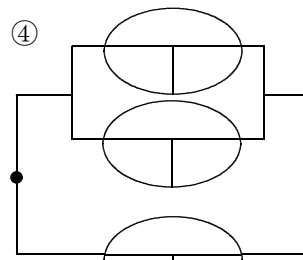
④  A

Bコース

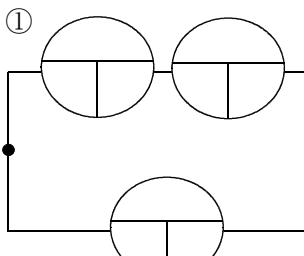
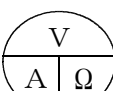
①   A

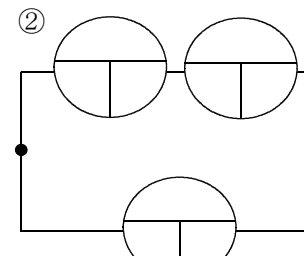
②  A

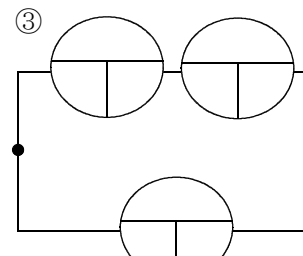
③  A

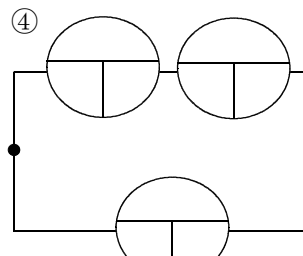
④  A

Cコース

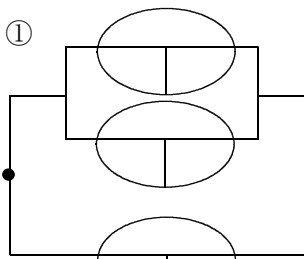
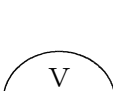
①   Ω

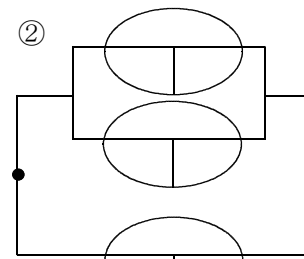
②  Ω

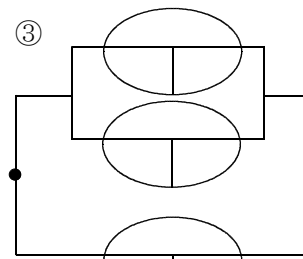
③  Ω

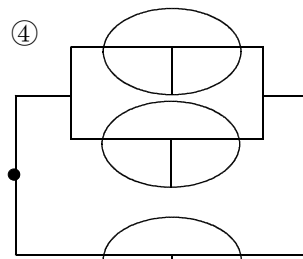
④  Ω

Dコース

①   Ω

②  Ω

③  Ω

④  Ω