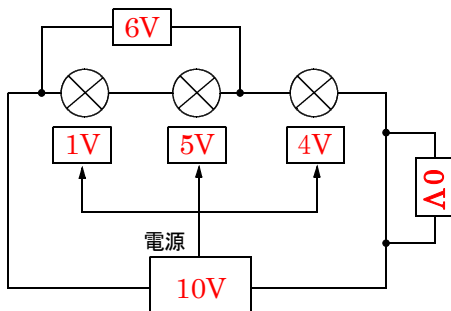
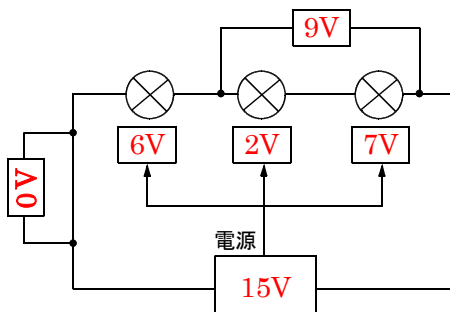


直列回路での電圧

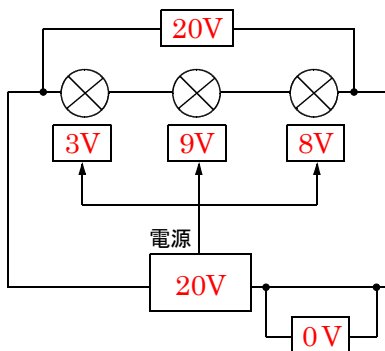
各電圧の和 = 電源の電圧



$$1V + 5V + 4V = 10V$$



$$6V + 2V + 7V = 15V$$



$$3V + 9V + 8V = 20V$$

並列回路での電圧

各電圧の大きさ = 電源の電圧

