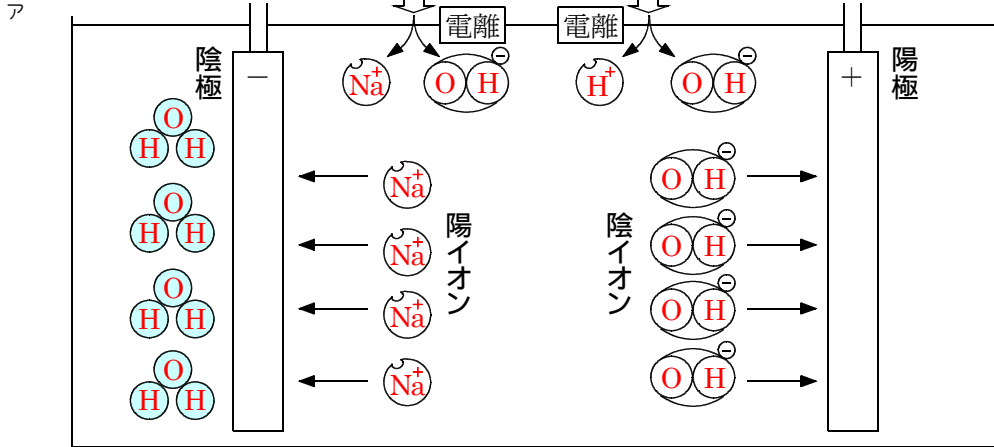


水の電気分解

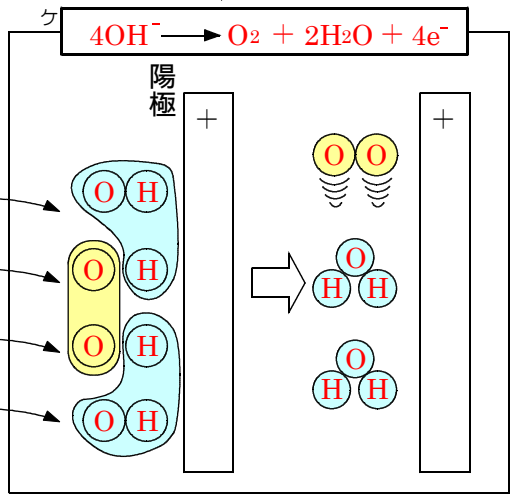
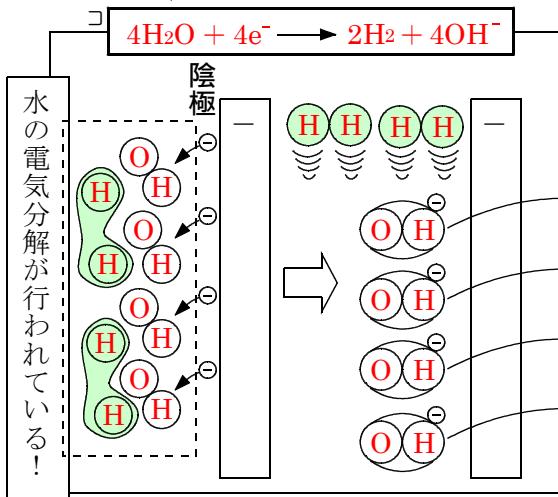
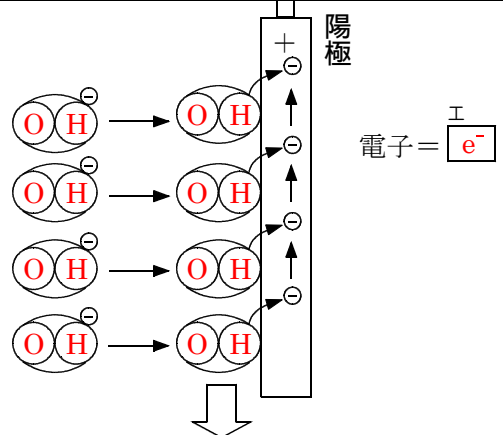
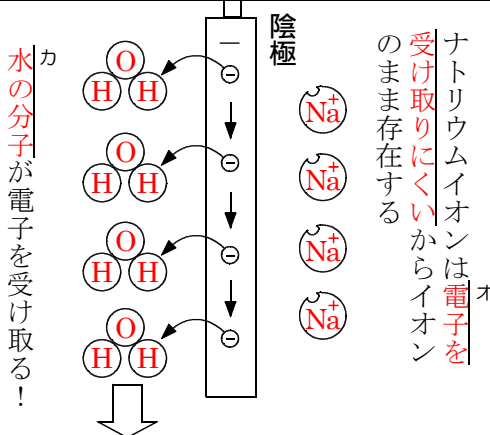
電流を流しやすくするため
水酸化ナトリウムを入れる

水自体もほんの少し電離
している！



陰極は電源装置の**−極**につながった極だから電子が**集まっている**。充分な電圧をかけると**水の分子が電子**を受取り**水素**を発生する。

陽極は電源装置の**＋極**につながった極だから電子が**不足している**。充分な電圧をかけると**水酸化イオン**が陽極に**電子**を渡して**酸素**が発生する。



キ〇水溶液に電流が流れるのは、水酸化ナトリウムが電気を運んでいるためである。
ク〇水酸化ナトリウムは、電気分解されていない！