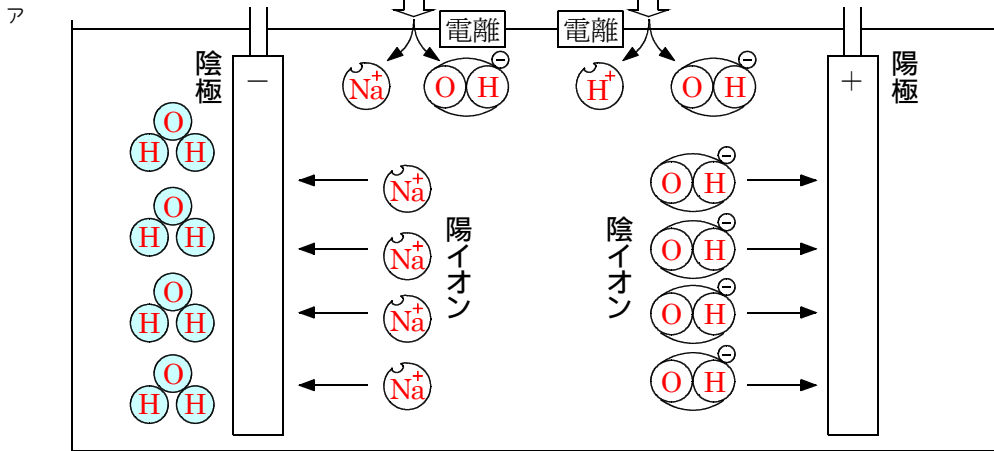


水の電気分解

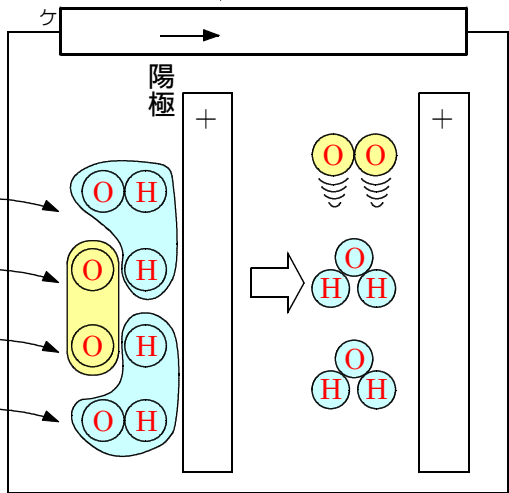
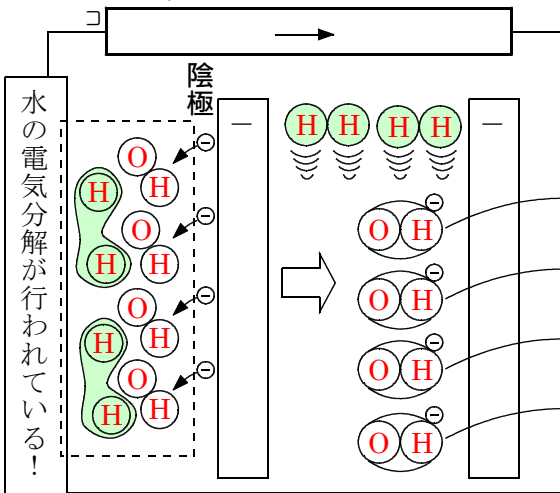
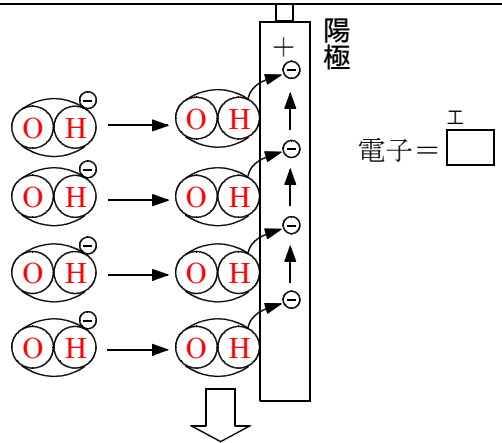
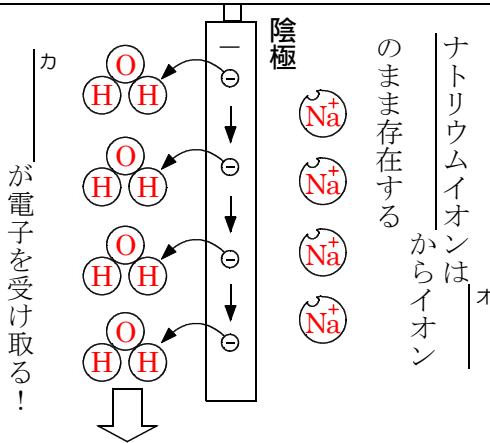
電流を流しやすくするために
を入れる

水自体もほんの少し電離
している！



ウ 陰極は電源装置の _____ につながった極だから電子が _____。十分な電圧をかけると _____ が _____ を受取り _____ を発生する。

イ 陽極は電源装置の _____ につながった極だから電子が _____。十分な電圧をかけると _____ が陽極に _____ を渡して _____ が発生する。



キ〇水溶液に電流が流れるのは、 _____ が電気を運んでいるためである。

ク〇 _____ は、電気分解 _____ ！