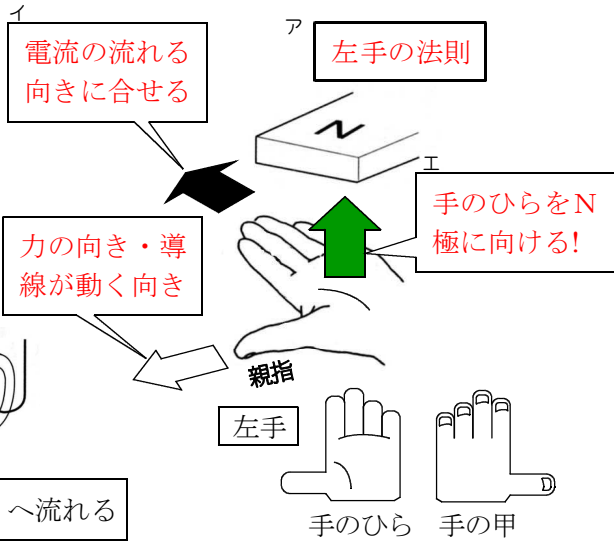


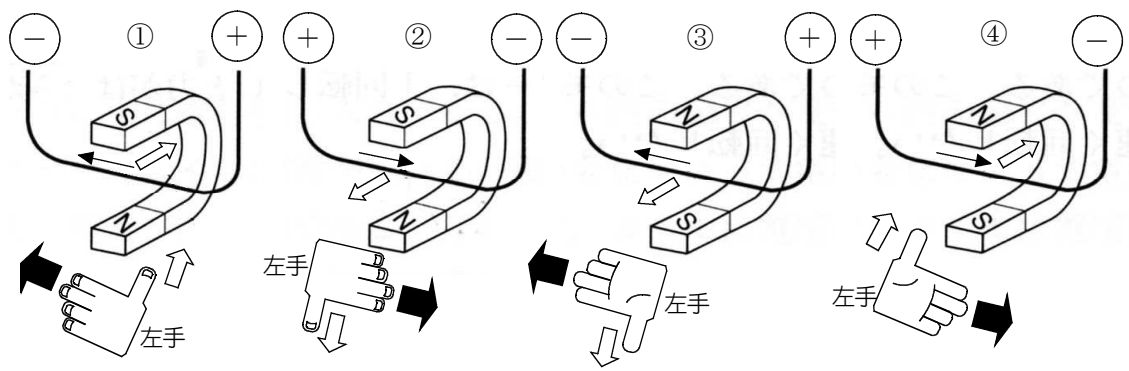
磁石の間の導線が動く方向を求める！

磁石の間に導線を置いて電流を流すと、導線は電流の磁界と磁石の磁界から受ける力によって動く。ア **左手の法則** をマスターして導線の動く方向を見極めよう。

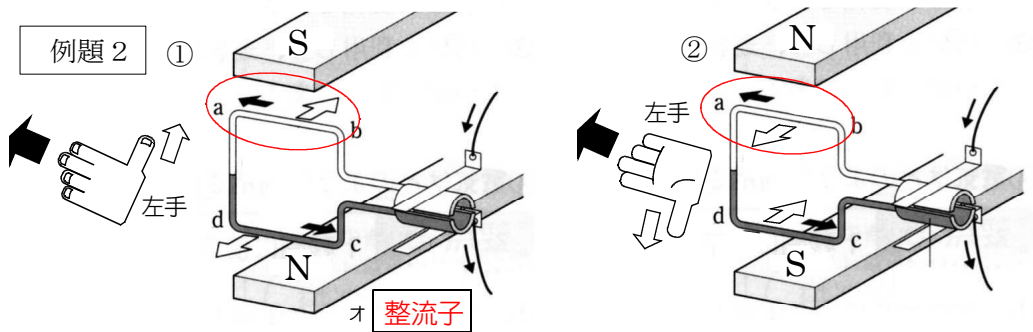


電気ブランコ4パターン

例題1 電流は **+**極 から **-**極 へ流れる



例題2



モーターを回転させ続けるためにコイルに流れる電流の向きを、半回転ごとに逆にするはたらき。

