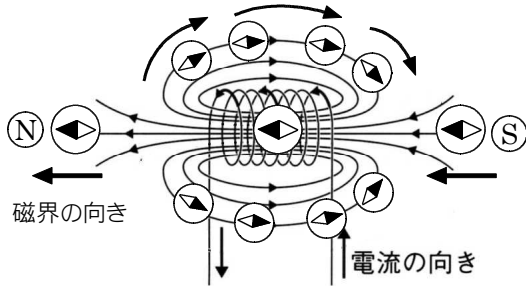
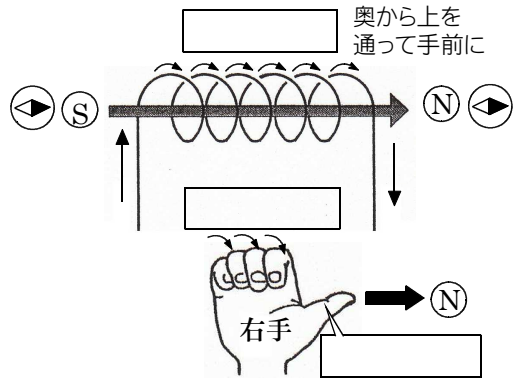
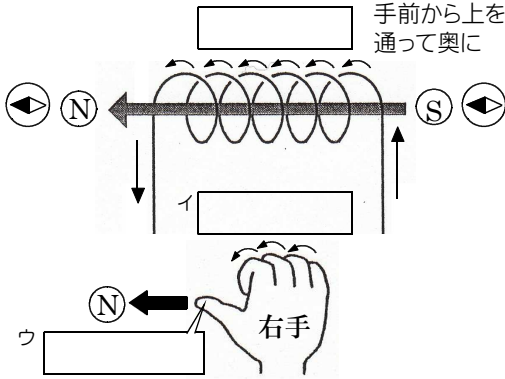
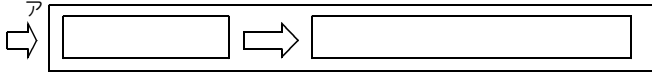
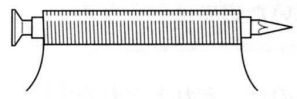


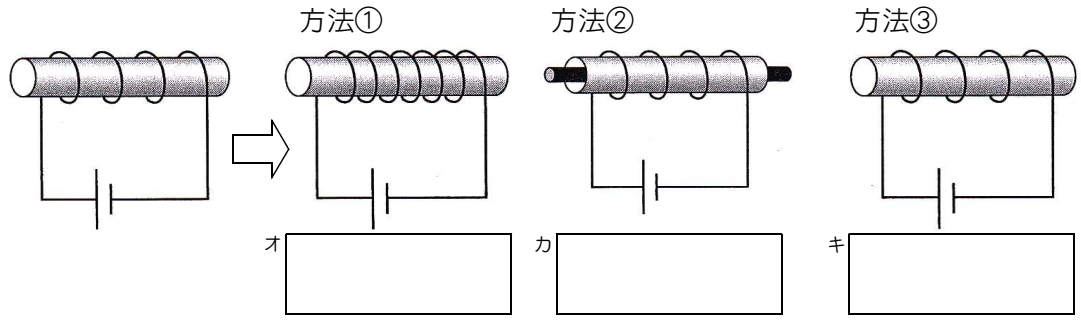
コイルの磁界



エ ...コイルに鉄心をいれたもの。  
電流を流した時だけ磁石になる。  
その性質を利用してブザーなど  
いろいろなものに利用される。



コイルの磁界を強くする3つの方法



コイルの磁界の向きを逆にする方法

