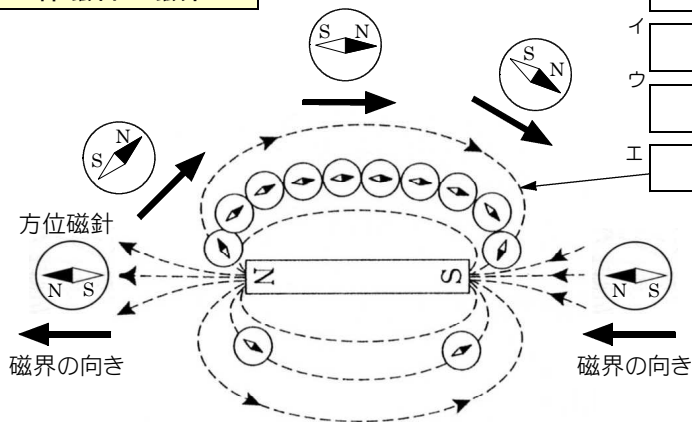
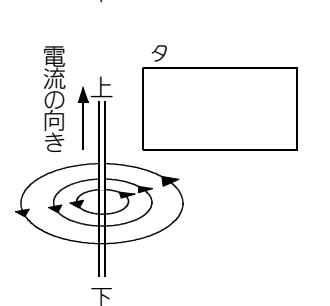
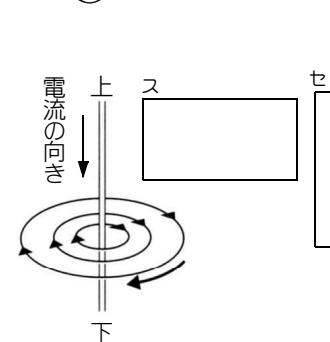
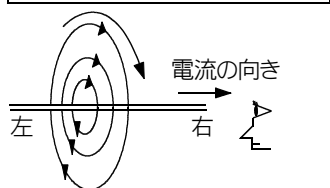
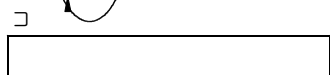
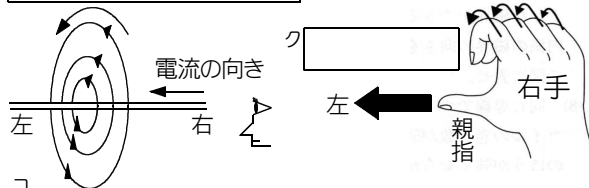
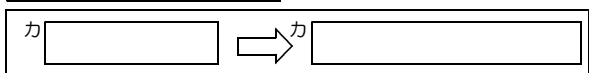


棒磁石の磁界



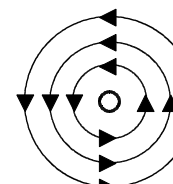
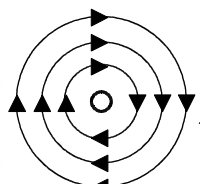
- ア …磁石のおよぼす力
- イ …^アのはたらく空間
- ウ …N極の指す向き
- エ …N極の指す向きを順につないでできる線。
- オ は

一本の導線の磁界



電流が右から左
電流が遠ざかる

電流が左から右
電流が近づく



サ 磁界

シ 磁界

電流が下から上

電流が上から下

