

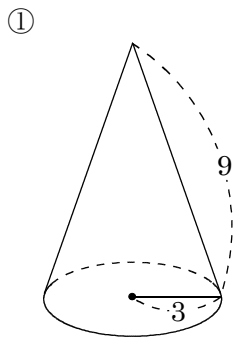
/	解説
/	NO16 NO17

平面空間図形 NO16, 17	
中 1	円錐・角錐の表面積①

NAME	mistake

問題1 次の円錐の各面積と中心角を求めよ。

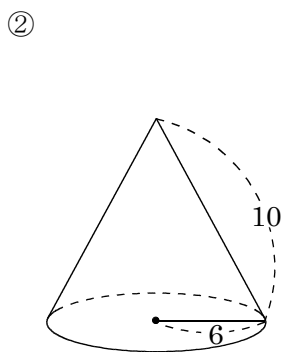
NO16



側面積

表面積

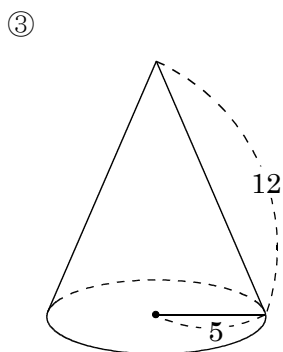
中心角



側面積

表面積

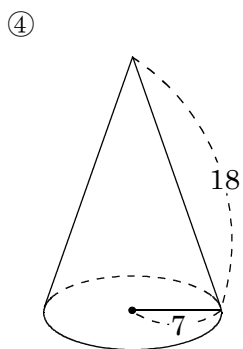
中心角



側面積

表面積

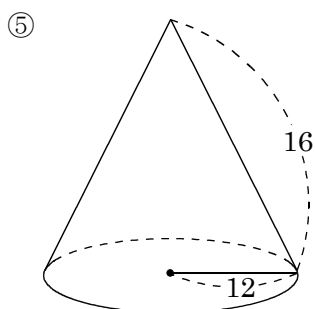
中心角



側面積

表面積

中心角



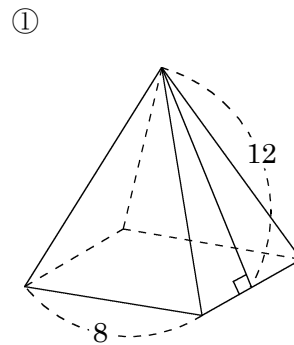
側面積

表面積

中心角

問題2 次の正四角錐の各面積を求めよ。

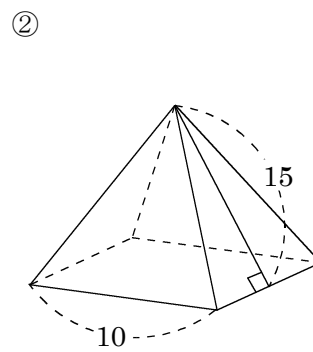
NO17



側面積

底面積

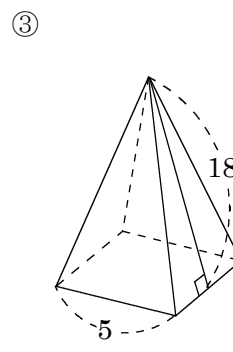
表面積



側面積

底面積

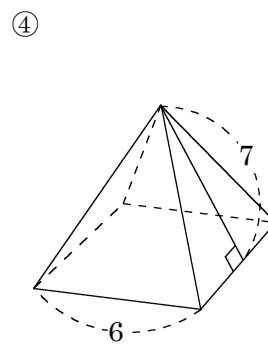
表面積



側面積

底面積

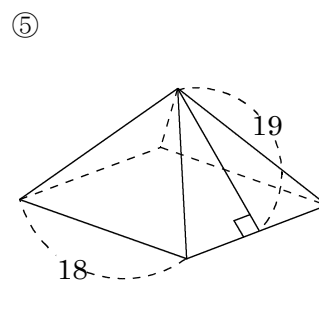
表面積



側面積

底面積

表面積



側面積

底面積

表面積