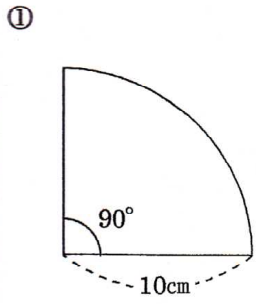


開始日 月 / 日	終了日 月 / 日
--------------	--------------

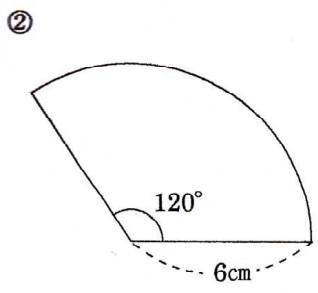
間違えた数	NAME
-------	------

問題1 次の円錐の底面積と体積を求めよ。単位はcm。



弧の長さ

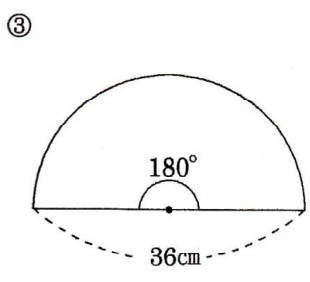
おうぎ形の面積



弧の長さ

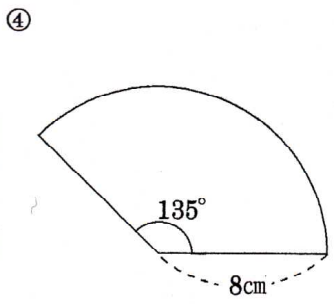
おうぎ形の面積

$$24 \times \frac{1}{2}$$



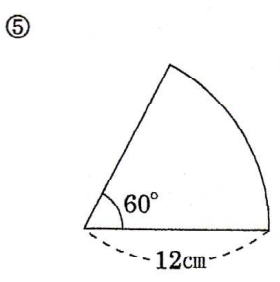
弧の長さ

おうぎ形の面積



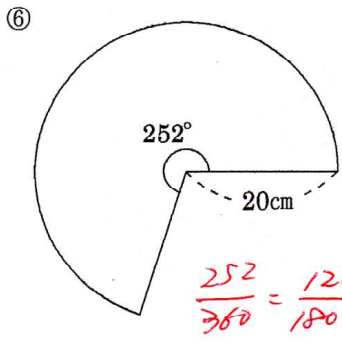
弧の長さ

おうぎ形の面積



弧の長さ

おうぎ形の面積



弧の長さ

おうぎ形の面積

$$\frac{252}{360} = \frac{126}{180} = \frac{42}{60} = \frac{7}{10}$$

問題2 次のおうぎ形の中心角を求めよ。

① 半径が6cm, 弧の長さが6π cmのおうぎ形の中心角

② 半径が4.5cm, 弧の長さが3π cmのおうぎ形の中心角

③ 半径が8cm, 弧の長さが4π cmのおうぎ形の中心角

④ 半径が12cm, 弧の長さが5π cmのおうぎ形の中心角