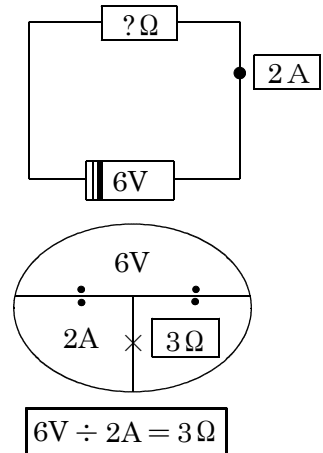
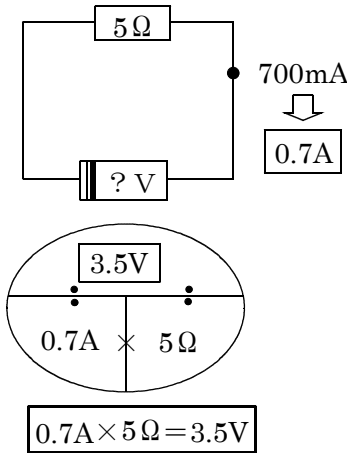
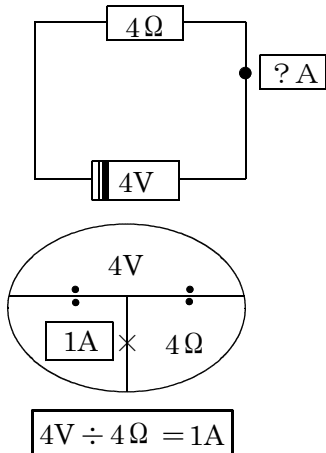
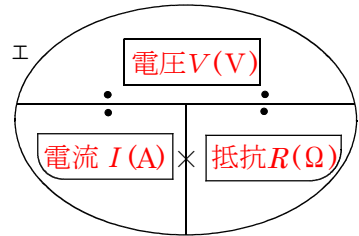
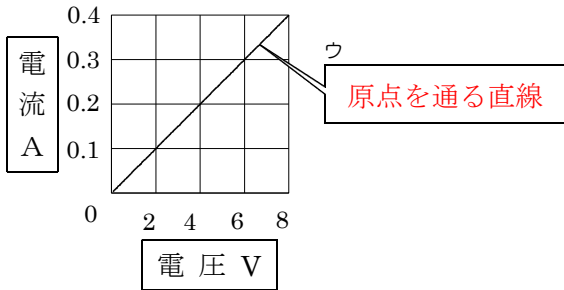


中2理科1分野NO12 オームの法則と各抵抗の和の求め方

ア オームの法則 = イ 電流が電圧に比例する関係

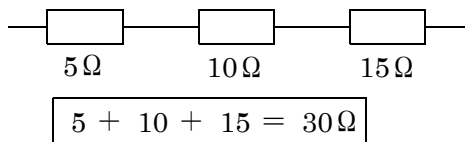
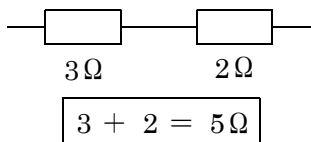
オーム坊や



抵抗 ... オ 電流の流れにくさのこと (単位) カ $\Omega \cdot \text{オーム}$ $1000\Omega = 1k\Omega$

キ 合成抵抗 ... 回路全体の抵抗の和

直列つなぎの場合 ... ? 各抵抗の和



並列つなぎの場合 ... ? 各抵抗の逆数の和 の 逆数

