

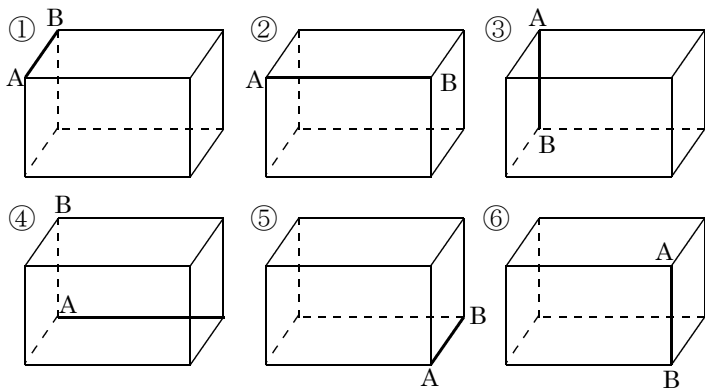
/	解説
/	NO10 A, B, C

平面空間図形 NO10

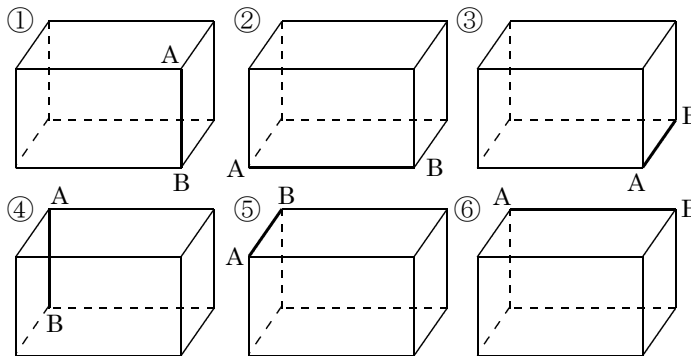
平行・垂直・ねじれの位置関係①

NAME	

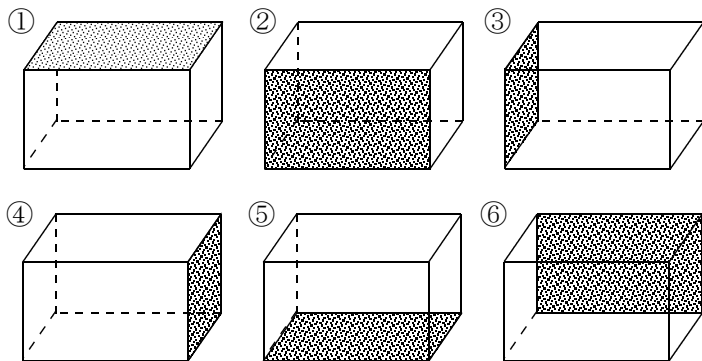
問題1 辺ABと垂直な辺を塗りなさい。



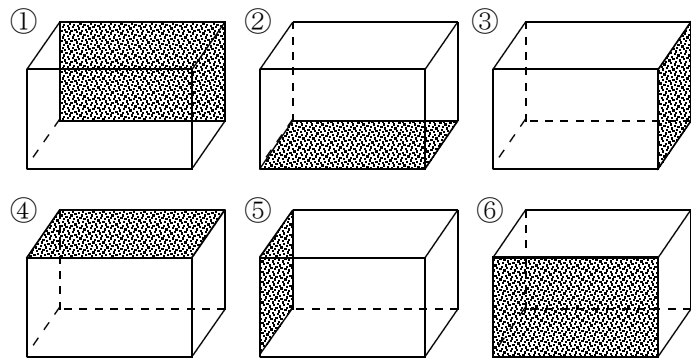
問題5 辺ABと平行な辺を塗りなさい。



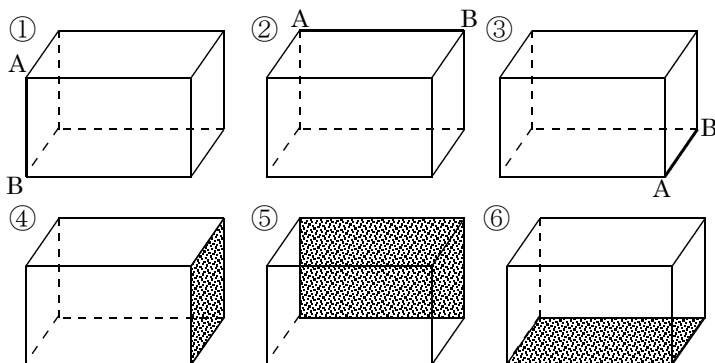
問題2 黒い面と垂直でない面を塗りなさい。



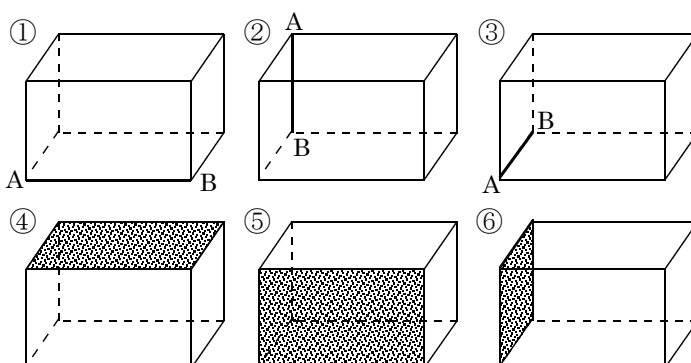
問題6 面ABCDと平行な面を塗りなさい。



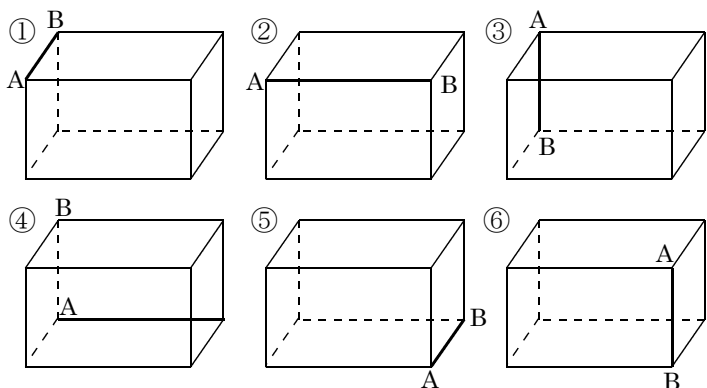
問題3 辺ABと垂直な面を塗りなさい。また、黒い面と垂直な辺を塗りなさい。



問題7 辺ABと平行な面を塗りなさい。また、黒い面と平行な辺を塗りなさい。



問題4 辺ABとねじれの位置にある辺を塗りなさい。



問題8 辺ABとねじれの位置にある塗りなさい。

