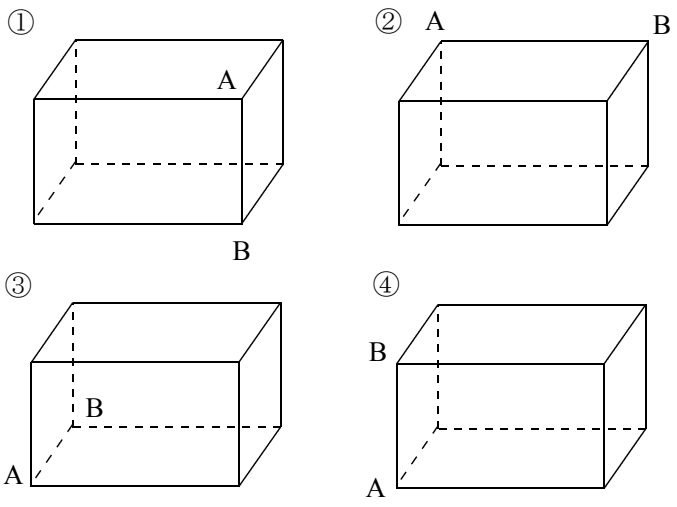


/	解説
/	NO10 A, B

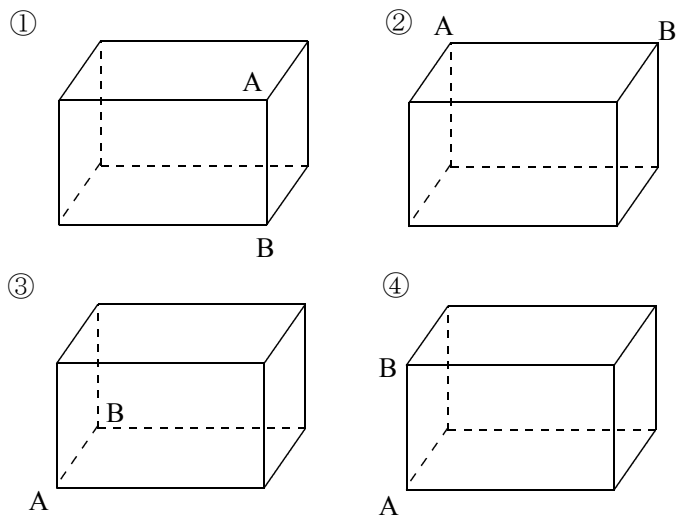
平面空間図形 NO10
平行・垂直の位置関係②

NAME	

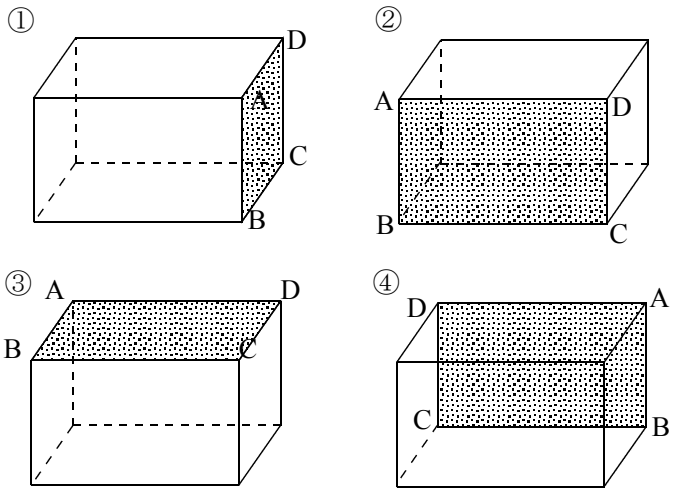
問題1 辺ABと垂直な辺を塗りなさい。



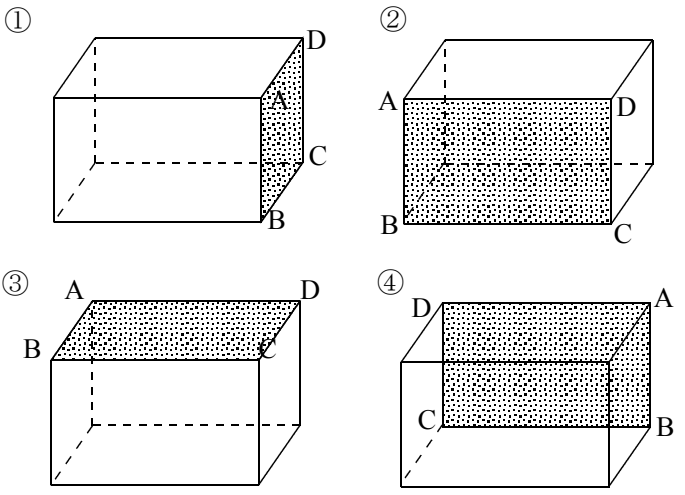
問題4 辺ABと平行な辺を塗りなさい。



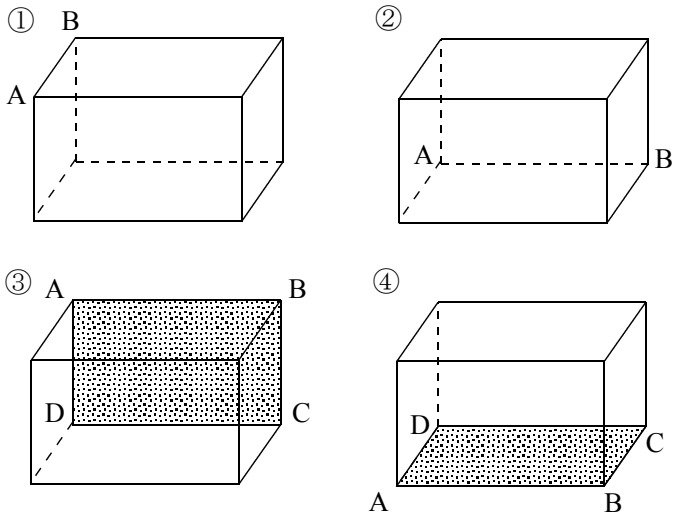
問題2 面ABCDと垂直でない面を塗りなさい。



問題5 面ABCDと平行な面を塗りなさい。



問題3 辺ABと垂直な面を塗りなさい。また、面ABCDと垂直な辺を塗りなさい。



問題6 辺ABと平行な面を塗りなさい。また、面ABCDと平行な辺を塗りなさい。

