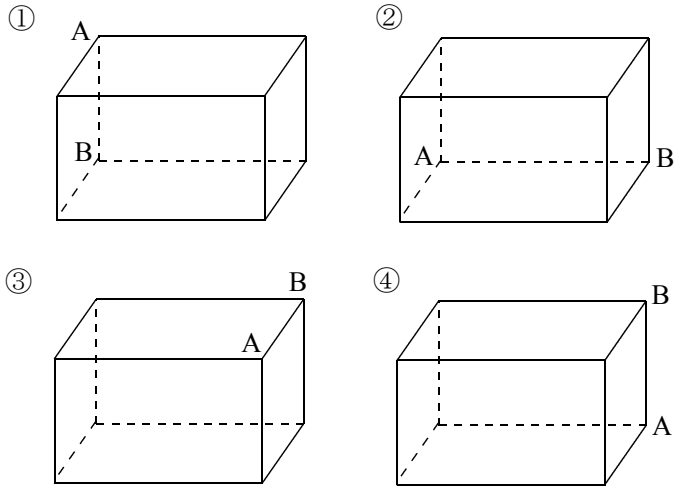


/	解説
/	NO10 A, B

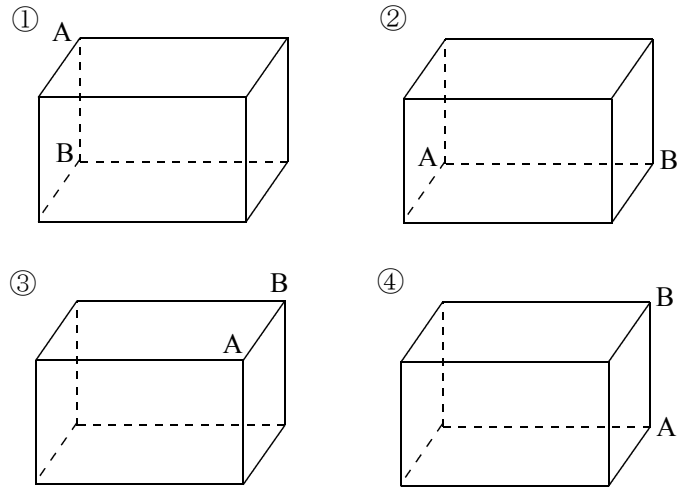
**平面空間図形 NO10**  
**平行・垂直の位置関係①**

NAME	

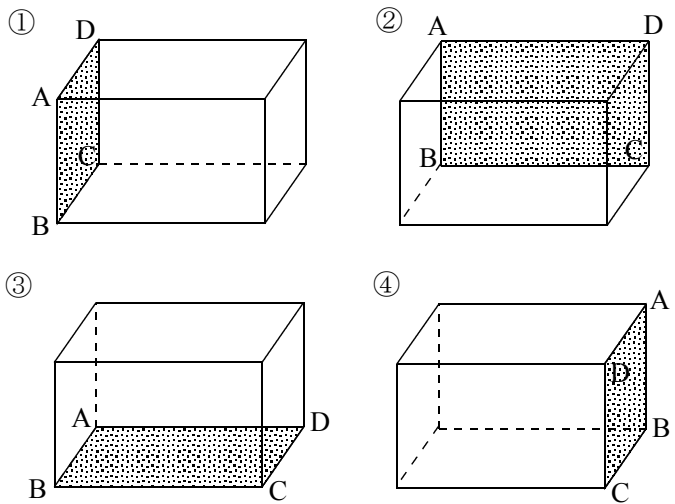
**問題1** 辺ABと垂直な辺を塗りなさい。



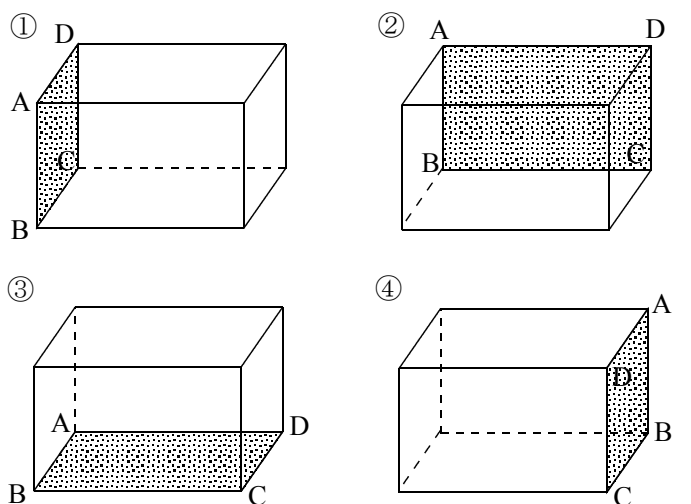
**問題4** 辺ABと平行な辺を塗りなさい。



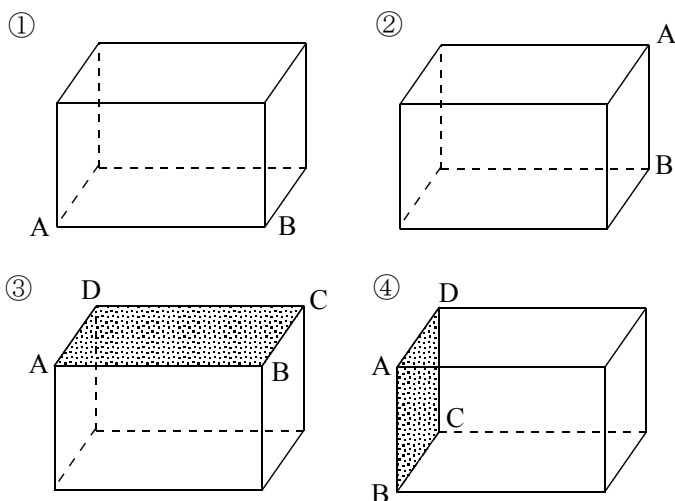
**問題2** 面ABCDと垂直でない面を塗りなさい。



**問題5** 面ABCDと平行な面を塗りなさい。



**問題3** 辺ABと垂直な面を塗りなさい。また、面ABCDと垂直な辺を塗りなさい。



**問題6** 辺ABと平行な面を塗りなさい。また、面ABCDと平行な辺を塗りなさい。

